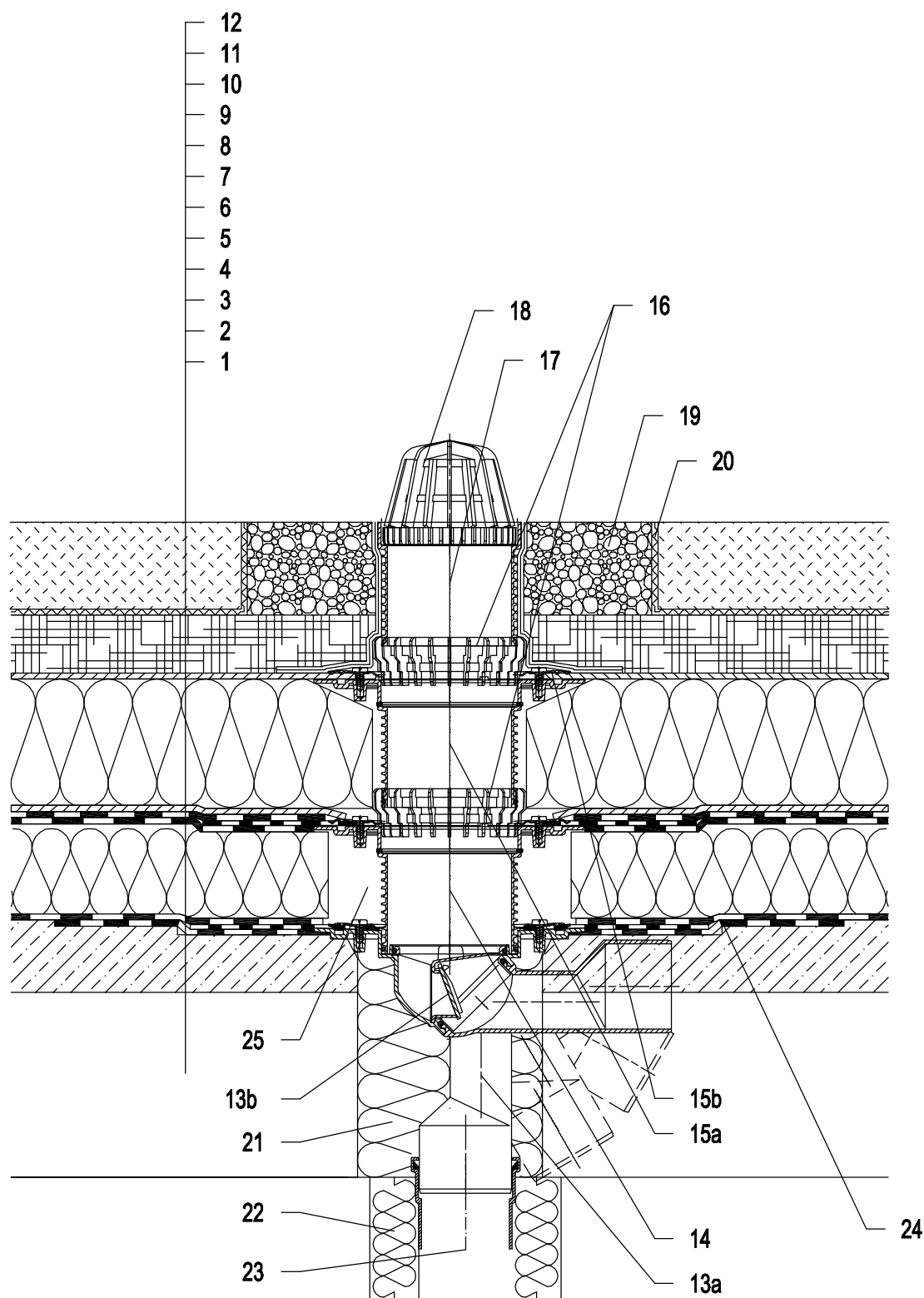


# Тёплая кровля - Зеленая кровля экстенсивное озеленение, Тёплые кровли компактной конструкции

## Гидроизоляция на основе битума



- 1 Несущая конструкция
- 2 Бетон - разуклонка
- 3 Пароизоляция и временная защитная Гидроизоляция
- 4 Теплоизоляция
- 5 Гидроизоляция на основе битума
- 6 Гидроизоляция на основе битума
- 7 Дренажный слой
- 8 Теплоизоляция XPS
- 9 Дренажный слой
- 10 водопоглощающий слой
- 11 Фильтрующий слой
- 12 слой растительности до 200 мм
- 13a Кровельная воронка HL80.3H с полимербитумным гидроизоляционным полотном
- 13b Механическое незамерзающее запахозапирающее устройство HL080.4E (невходит в комплект HL80.3H)
- 14 Удлинитель HL85NH с полимербитумным гидроизоляционным полотном Ø400 мм; (Удлинитель HL340N)
- 15a Удлинитель HL85N с обжимным фланцем (Удлинитель HL340N)
- 15b Дренажное кольцо HL180
- 16 Дренажное кольцо HL180
- 17 Насадная деталь HL340N
- 18 Листоуловитель Ø110 мм (входит в комплект воронки HL80.3H)
- 19 Засыпка гравием (фракция 16-32 мм)
- 20 Разделительный слой
- 21 Монтажная пена
- 22 Теплоизоляция трубопровода
- 23 Труба (ПП, ПВХ)
- 24 Манжета из битумного полотна Ø750 мм
- 25 Свободную зону надо заполнить теплоизоляцией

### Примечание:

Для обогрева трапа рекомендуется использовать HL82 - комплект электрообогрева от сети напряжением 230В, мощностью 18Вт. (Комплект электрообогрева HL82 монтируется на корпус трапа до монтажа трапа.)

Рекомендуемый размер отверстия в перекрытии Ø150 мм, для трапа с электрообогревом - min Ø160 мм.

При монтаже трапа необходимо обратить внимание на то, что фланец корпуса трапа должен быть нижней точкой водосбора. Поэтому мы рекомендуем фланец корпуса трапа устанавливать на 10 мм ниже разуклонки.

Для предотвращения выпадения конденсата на наружной поверхности трапа, его необходимо утеплить.

142311AX