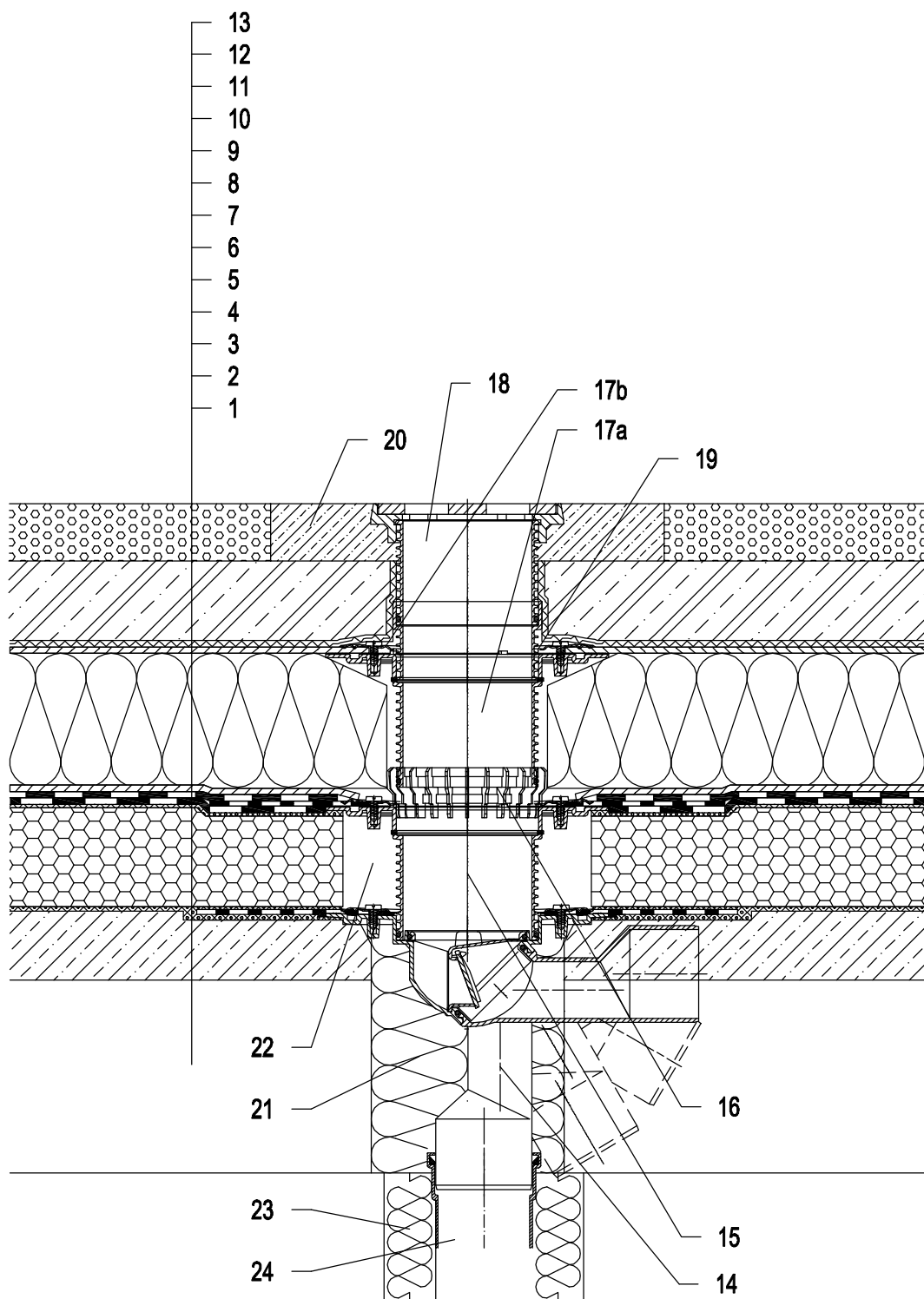


Тёплая кровля - Автостоянка, Тёплые кровли компактной конструкции, компактная конструкция крыши

Гидроизоляция на основе битума



- 1 Несущая конструкция
- 2 Бетон - разуклонка
- 3 Литой асфальт
- 4 Теплоизоляция - пеностекло
- 5 Литой асфальт
- 6 Гидроизоляция на основе битума
- 7 Гидроизоляция на основе битума
- 8 Дренажный слой
- 9 Теплоизоляция XPS
- 10 Дренажный слой
- 11 Фильтрующий слой
- 12 Железобетон
- 13 Литой асфальт
- 14 Трап для балконов и террас HL81GH с битумным полотном, поворотный с битумным полотном, с морозоустойчивой запахозапирающей Класс нагрузки L15 (1500 кг)
- 15 Удлинитель HL85NH с полимербитумным гидроизоляционным полотном Ø400 мм; (Удлинитель HL340N)
- 16 Дренажное кольцо HL180
- 17a Удлинитель HL85N с обжимным фланцем (Удлинитель HL340N)
- 17b HL83.0 — фланец из нержавеющей стали с резиновым уплотнительным кольцом и комплектом саморезов
- 18 Насадка с решеткой для сливных отверстий из чугуна 137x137 мм и чугунным подрамником 150x150 мм (в комплекте с HL81GH)
- 19 Резиновое уплотнительное кольцо на надставной элемент HE устанавливается (для отвода воды с гидроизоляции)
- 20 Защитная ж/б стяжка 1000x1000x100 мм (армированная)
- 21 Монтажная пена
- 22 Свободную зону надо заполнить теплоизоляцией
- 23 Теплоизоляция трубопровода
- 24 Труба (ПП, ПВХ)

Примечание:

Для обогрева трапа рекомендуется использовать HL82 - комплект электрообогрева от сети напряжением 230В, мощностью 18Вт. (Комплект электрообогрева HL82 монтируется на корпус трапа до монтажа трапа.)

Рекомендуемый размер отверстия в перекрытии Ø150 мм, для трапа с электрообогревом - min Ø160 мм.

При монтаже трапа необходимо обратить внимание на то, что фланец корпуса трапа должен быть нижней точкой водосбора. Поэтому мы рекомендуем фланец корпуса трапа устанавливать на 10 мм ниже разуклонки.

Для предотвращения выпадения конденсата на наружной поверхности трапа, его необходимо утеплить.

14221BX