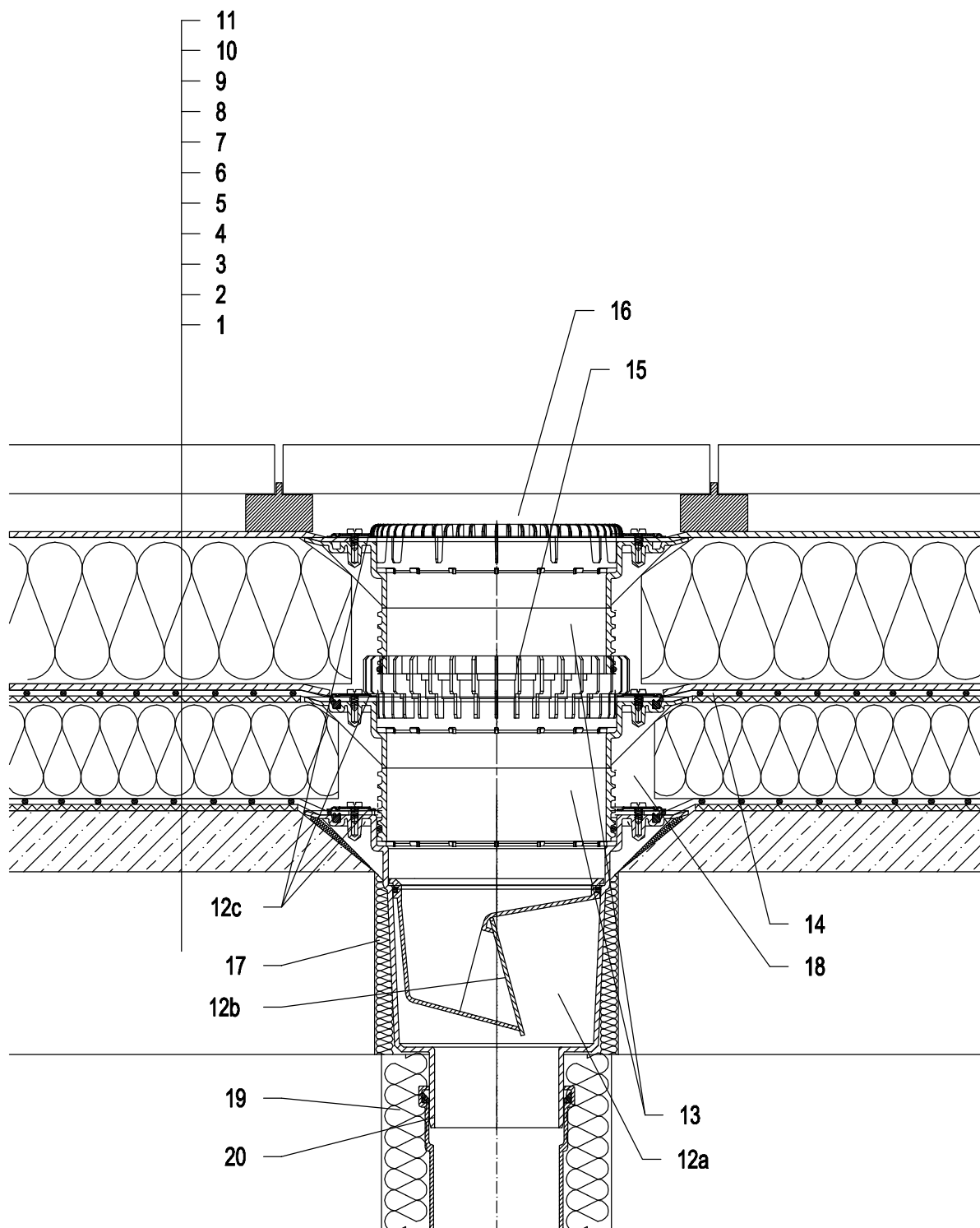


Тёплая кровля - Тёплые кровли компактной конструкции, тротуарная плитка на опорах
Гидроизоляция - мембрана (ПВХ, ЕПДМ, ПЭ)



- 1 Несущая конструкция
- 2 Бетон - разуклонка
- 3 Разделительный и дилатационный слой
- 4 Пароизоляция и временная защитная Гидроизоляция
- 5 Теплоизоляция
- 6 Разделительный и дилатационный слой
- 7 Гидроизоляция - мембрана (ПВХ, ЕПДМ, ПЭ)
- 8 Дренажный слой
- 9 Теплоизоляция XPS
- 10 Разделительный слой
- 11 тротуарная плитка на опорах
- 12a Корпус трапа HL616K с обжимным фланцем
- 12b Механическое незамерзающее запахозапирающее устройство HL0606.3E
- 12c Уплотнительный комплект HL86.0
- 13 Удлинитель HL618 с обжимным фланцем
(Удлинитель HL620)
- 14 Изоляционная манжета, смотри подробность принадлежности
- 15 Дренажное кольцо HL190
- 16 Плоский листвоуловитель HL191
Альтернатива Листвоуловитель HL195
- 17 Монтажная пена
- 18 Свободную зону надо заполнить теплоизоляцией
- 19 Теплоизоляция трубопровода
- 20 Труба (ПП, ПВХ)

Примечание:

Для обогрева трапа рекомендуется использовать HL609 - комплект электрообогрева от сети напряжением 230В, мощностью 36Вт. (Комплект электрообогрева HL609 монтируется на корпус трапа до монтажа трапа.)
Рекомендуемый размер отверстия в перекрытии Ø220 мм, для трапа с электрообогревом - min Ø240 мм.

При монтаже трапа необходимо обратить внимание на то, что фланец корпуса трапа должен быть нижней точкой водосбора. Поэтому мы рекомендуем фланец корпуса трапа устанавливать на 10 мм ниже разуклонки.

Для предотвращения выпадения конденсата на наружной поверхности трапа, его необходимо утеплить.

142132Y