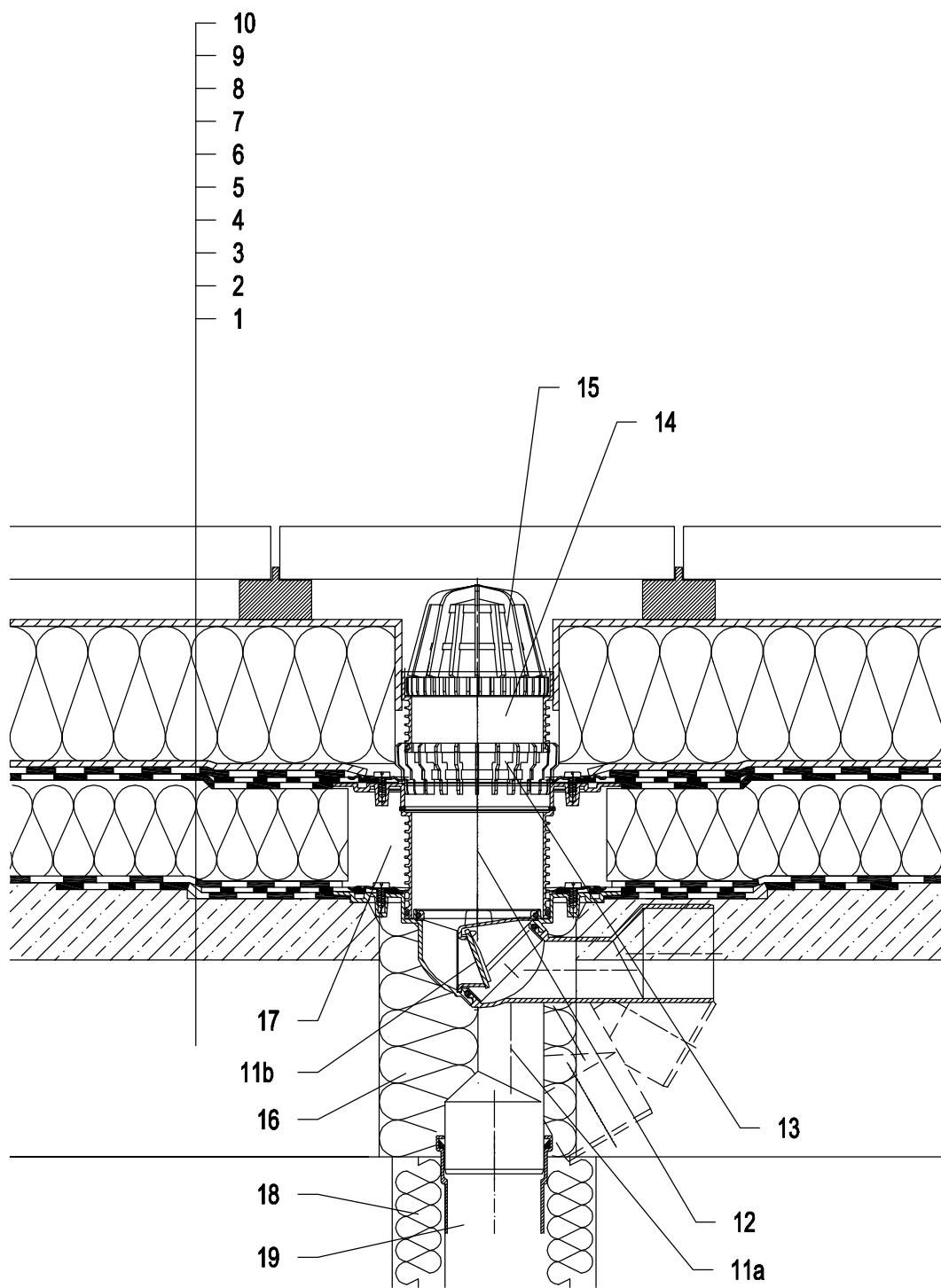


Тёплая кровля - Тёплые кровли компактной конструкции, тротуарная плитка на опорах
Гидроизоляция на основе битума



- 1 Несущая конструкция
- 2 Бетон - разуклонка
- 3 Пароизоляция и временная защитная Гидроизоляция
- 4 Теплоизоляция
- 5 Гидроизоляция на основе битума
- 6 Гидроизоляция на основе битума
- 7 Дренажный слой
- 8 Теплоизоляция XPS
- 9 Разделительный слой
- 10 тротуарная плитка на опорах
- 11a Корпус трапа HL80.3H морозоустойчивой запахозапирающей
- 11b Механическое незамерзающее запахозапирающее устройство HL080.4E
- 12 Удлинитель HL85NH с полимербитумным гидроизоляционным полотном Ø400 мм; (Удлинитель HL340N)
- 13 Дренажное кольцо HL180
- 14 Насадная деталь HL340N
- 15 Листоуловитель (входит в комплект воронки HL80.3H), Арт. HL181
- 16 Монтажная пена
- 17 Свободную зону надо заполнить теплоизоляцией
- 18 Теплоизоляция трубопровода
- 19 Труба (ПП, ПВХ)
- 20 Манжета из битумного полотна Ø750 мм

Примечание:

Для обогрева трапа рекомендуется использовать HL82 - комплект электрообогрева от сети напряжением 230В, мощностью 18Вт. (Комплект электрообогрева HL82 монтируется на корпус трапа до монтажа трапа.)

Рекомендуемый размер отверстия в перекрытии Ø150 мм, для трапа с электрообогревом - min Ø160 мм.

При монтаже трапа необходимо обратить внимание на то, что фланец корпуса трапа должен быть нижней точкой водосбора. Поэтому мы рекомендуем фланец корпуса трапа устанавливать на 10 мм ниже разуклонки.

Для предотвращения выпадения конденсата на наружной поверхности трапа, его необходимо утеплить.

142131BX