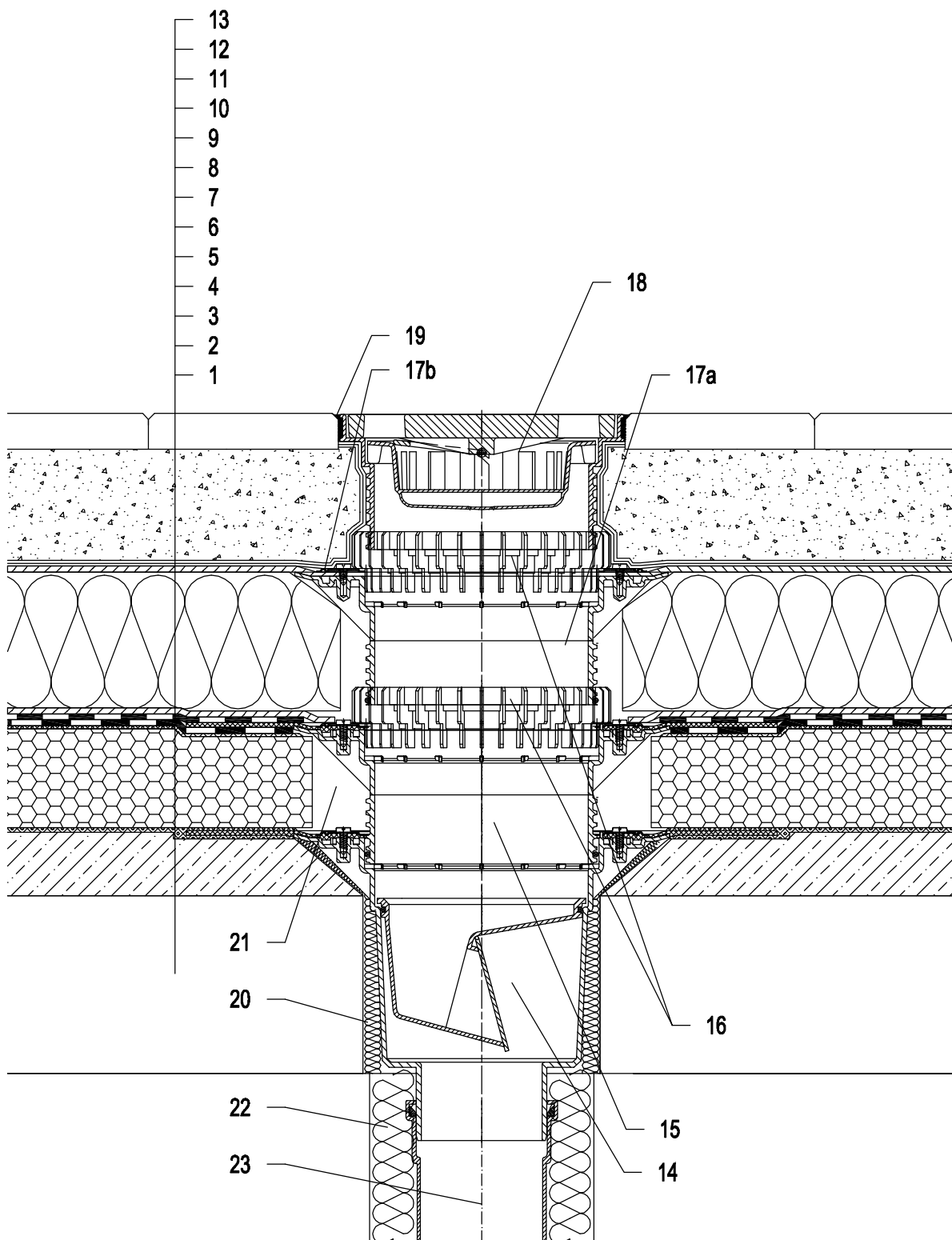


Тёплая кровля - Тёплые кровли компактной конструкции, компактная конструкция крыши, тротуарная плитка свободно уложена на гравий
Гидроизоляция на основе битума



- 1 Несущая конструкция
- 2 Бетон - разуклонка
- 3 Литой асфальт
- 4 Теплоизоляция - пеностекло
- 5 Литой асфальт
- 6 Гидроизоляция на основе битума
- 7 Гидроизоляция на основе битума
- 8 Дренажный слой
- 9 Теплоизоляция XPS
- 10 Дренажный слой
- 11 Фильтрующий слой
- 12 Засыпка из промытого гравия
- 13 Тротуарная плитка
- 14 Трап для балконов и террас HL616H с битумным полотном, с морозостойчивой запахозапирающей заслонкой. Класс нагрузки L15 (1500 кг)
- 15 Удлинитель HL618H с полимербитумным гидроизоляционным полотном Ø500 мм; (Удлинитель HL620)
- 16 Дренажное кольцо HL190
- 17a Удлинитель HL618 с обжимным фланцем (Удлинитель HL620)
- 17b Уплотнительный комплект HL86.0
- 18 Насадка с решеткой для сливных отверстий из чугуна 226x226 мм и опорные рамы 240x240 мм (в комплекте с HL616H)
Альтернатива HL616HS - с решеткой для сливного отверстия из высококачественной стали
Альтернатива HL616HL - с решеткой для сливного отверстия из пластмассы
- 19 Замаска
- 20 Монтажная пена
- 21 Свободную зону надо заполнить теплоизоляцией
- 22 Теплоизоляция трубопровода
- 23 Труба (ПП, ПВХ)

Примечание:

Для обогрева трапа рекомендуется использовать HL609 - комплект электрообогрева от сети напряжением 230В, мощностью 36Вт. (Комплект электрообогрева HL609 монтируется на корпус трапа до монтажа трапа.)
Рекомендуемый размер отверстия в перекрытии Ø220 мм, для трапа с электрообогревом - min Ø240 мм.

При монтаже трапа необходимо обратить внимание на то, что фланец корпуса трапа должен быть нижней точкой водосбора. Поэтому мы рекомендуем фланец корпуса трапа устанавливать на 10 мм ниже разуклонки.

Для предотвращения выпадения конденсата на наружной поверхности трапа, его необходимо утеплить.

142121BY