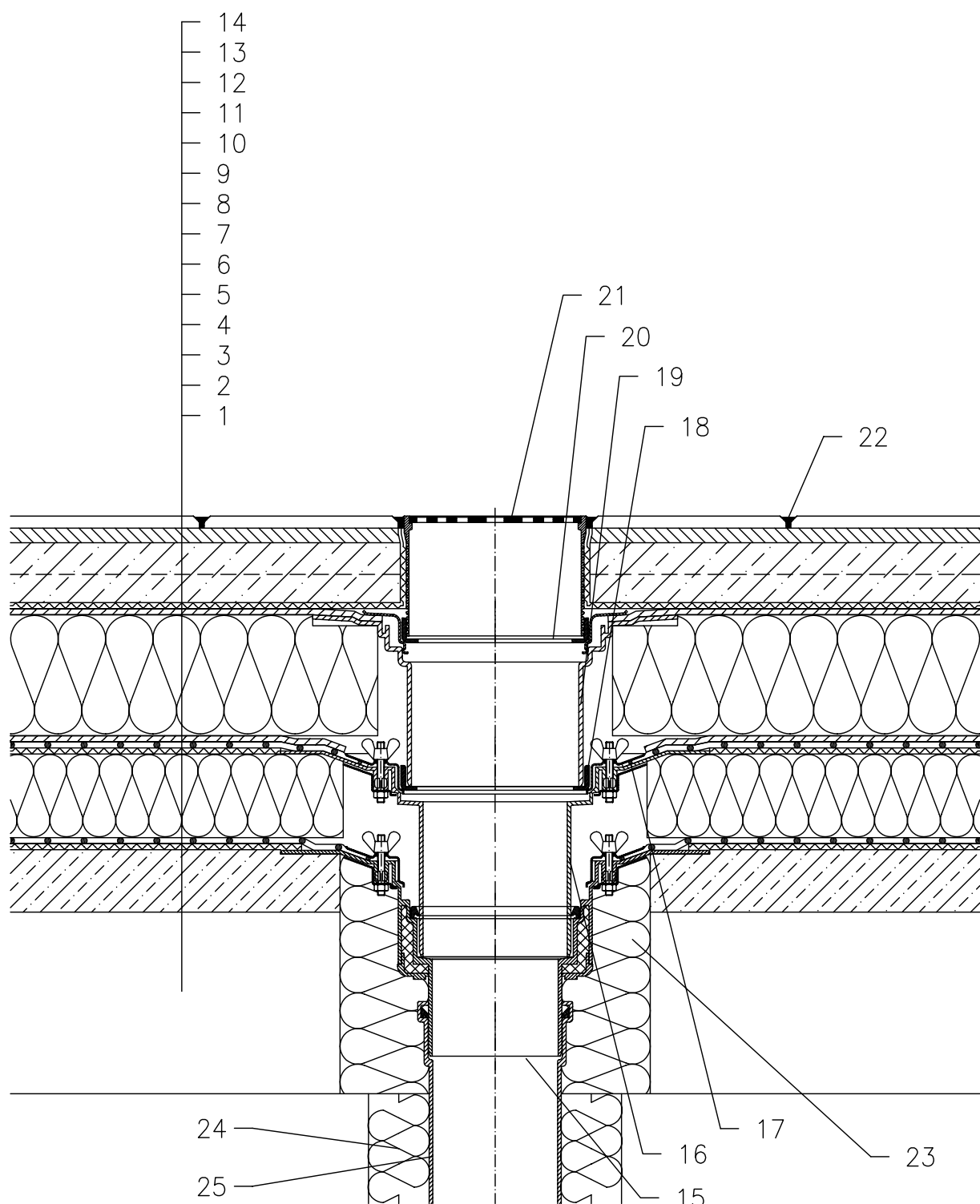


Тёплая кровля - эксплуатируемая (пешеходная), комбинированная конструкция, тротуарная плитка на цементном растворе, пароизоляция и гидроизоляция - мембрана (ПВХ, ПЭ, ЕПДМ), несущая конструкция - ж/б плита (бетон)



- 1 несущая конструкция
- 2 бетон (разуклонка)
- 3 дилатационный слой
- 4 Пароизоляция и временная гидроизоляция - мембрана (ПВХ, ПЭ, ЭПДМ)
- 5 Теплоизоляция
- 6 дилатационный слой
- 7 гидроизоляция - мембрана (ПВХ, ЕПДМ, ПЭ)
- 8 дренажный слой
- 9 теплоизоляция XPS
- 10 дренажный слой
- 11 фильтрующий слой
- 12 Бетонная стяжка (армированная)
- 13 Цементный раствор
- 14 Тротуарная плитка
- 15 HL62 - корпус кровельной воронки, с обжимным фланцем из нержавеющей стали
- 16 HL65 - надставной элемент, с обжимным фланцем из нержавеющей стали
- 17 Изоляционная манжета, смотри подробность принадлежности
- 18 HL062B.3E - дренажный фланец (входит в комплект воронки)
- 19 HL350.1 - надставной элемент с уплотнительным фланцем и уплотнительным комплектом HL84.0
- 20 HL062B.3E - дренажный фланец
- 21 HL66.9 - надставной элемент с решеткой из нержавеющей стали 150x150 мм, максимальная нагрузка - до 300 кг (входит в комплект воронки HL62BH)
- 22 Затирка
- 23 монтажная пена
- 24 Теплоизоляция трубопровода
- 25 Труба (ПП, ПВХ)

Примечание:

1. Кровельная воронка HL62H может быть заменена на воронку с электроподогревом типа HL62.1H
2. При составлении спецификации необходимо указывать диаметр выпуска кровельной воронки, например: HL62.1H/7 - Ø75мм, HL62.1H/1 - Ø110мм, HL62.1H/2 - Ø125мм, HL62.1H/5 - Ø160мм.
3. В местах установки кровельных воронок необходимо выполнить местное понижение на 20-30 мм диаметром 1м за счет уменьшения толщины слоя утеплителя или за счет уменьшения основания под гидроизоляционный ковер.