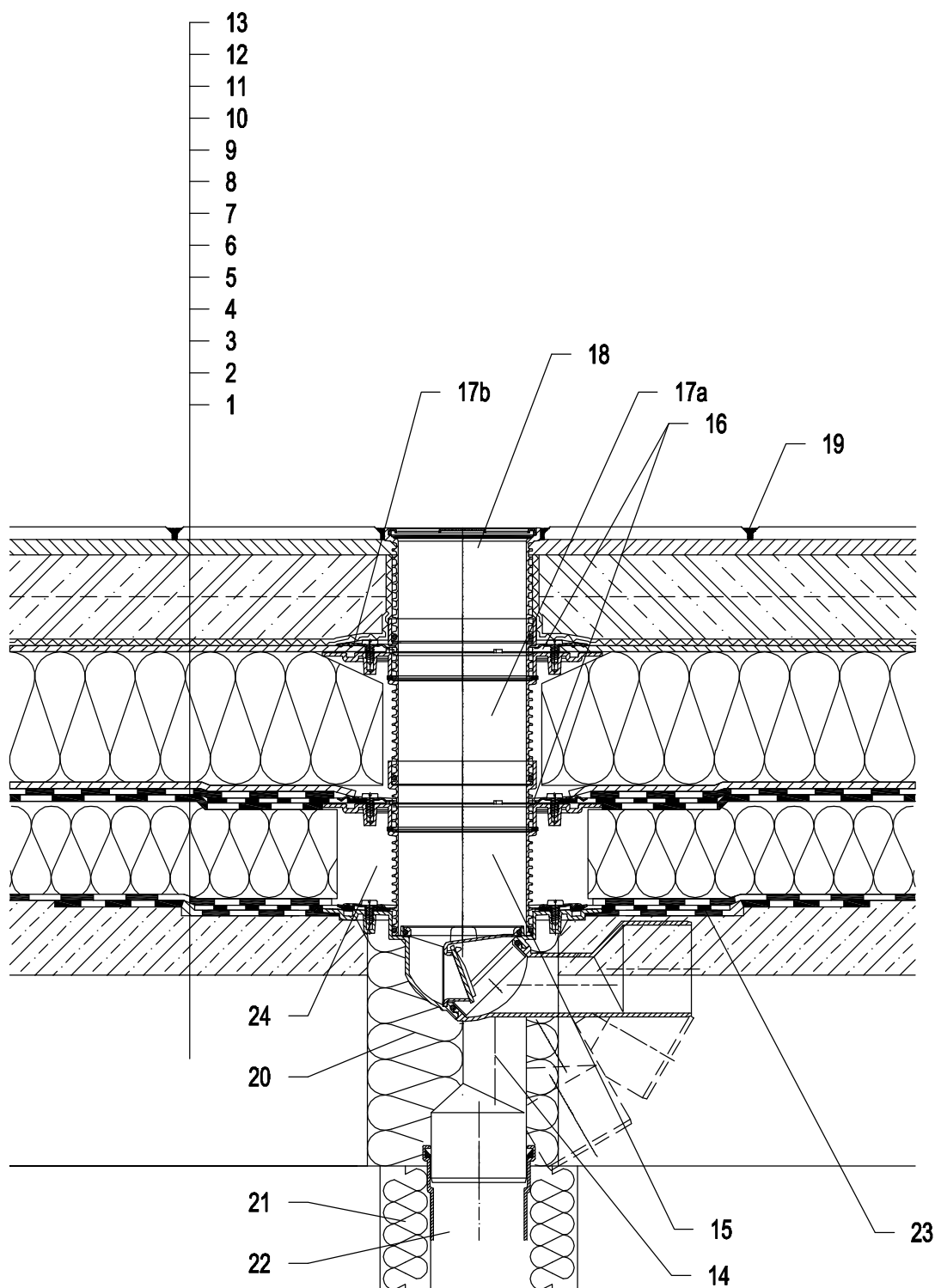


Тёплая кровля - Тёплые кровли компактной конструкции, тротуарная плитка на цементном растворе

Гидроизоляция на основе битума



- 1 Несущая конструкция
- 2 Бетон - разуклонка
- 3 Пароизоляция и временная защитная Гидроизоляция
- 4 Теплоизоляция
- 5 Гидроизоляция на основе битума
- 6 Гидроизоляция на основе битума
- 7 Дренажный слой
- 8 Теплоизоляция XPS
- 9 Дренажный слой
- 10 Фильтрующий слой
- 11 Слой бетона
- 12 Основание из строительного раствора
- 13 Тротуарная плитка
- 14 Трап для балконов и террас HL80N поворотный с битумным полотном, с морозостойчивой запахозапирающей заслонкой. Класс нагрузки К3 (300 кг).
- 15 Удлинитель HL85NH с полимербитумным гидроизоляционным полотном Ø400 мм; (Удлинитель HL340N)
- 16 Резиновое уплотнительное кольцо на надставной элемент HE устанавливается (для отвода воды с гидроизоляции)
- 17a Удлинитель HL85N с обжимным фланцем (Удлинитель HL340N)
- 17b HL83.0 — фланец из нержавеющей стали с резиновым уплотнительным кольцом и комплектом саморезов
- 18 Насадка с решеткой для сливных отверстий из высококачественной стали 115x115 мм и опорные рамы 123x123 мм (в комплекте с HL80N)
- 19 Затирка
- 20 Монтажная пена
- 21 Теплоизоляция трубопровода
- 22 Труба (ПП, ПВХ)
- 23 Манжета из битумного полотна Ø750 мм
- 24 Свободную зону надо заполнить теплоизоляцией

Примечание:

Для обогрева трапа рекомендуется использовать HL82 - комплект электрообогрева от сети напряжением 230В, мощностью 18Вт. (Комплект электрообогрева HL82 монтируется на корпус трапа до монтажа трапа.)

Рекомендуемый размер отверстия в перекрытии Ø150 мм, для трапа с электрообогревом - min Ø160 мм.

При монтаже трапа необходимо обратить внимание на то, что фланец корпуса трапа должен быть нижней точкой водосбора. Поэтому мы рекомендуем фланец корпуса трапа устанавливать на 10 мм ниже разуклонки.

Для предотвращения выпадения конденсата на наружной поверхности трапа, его необходимо утеплить.

142111AX