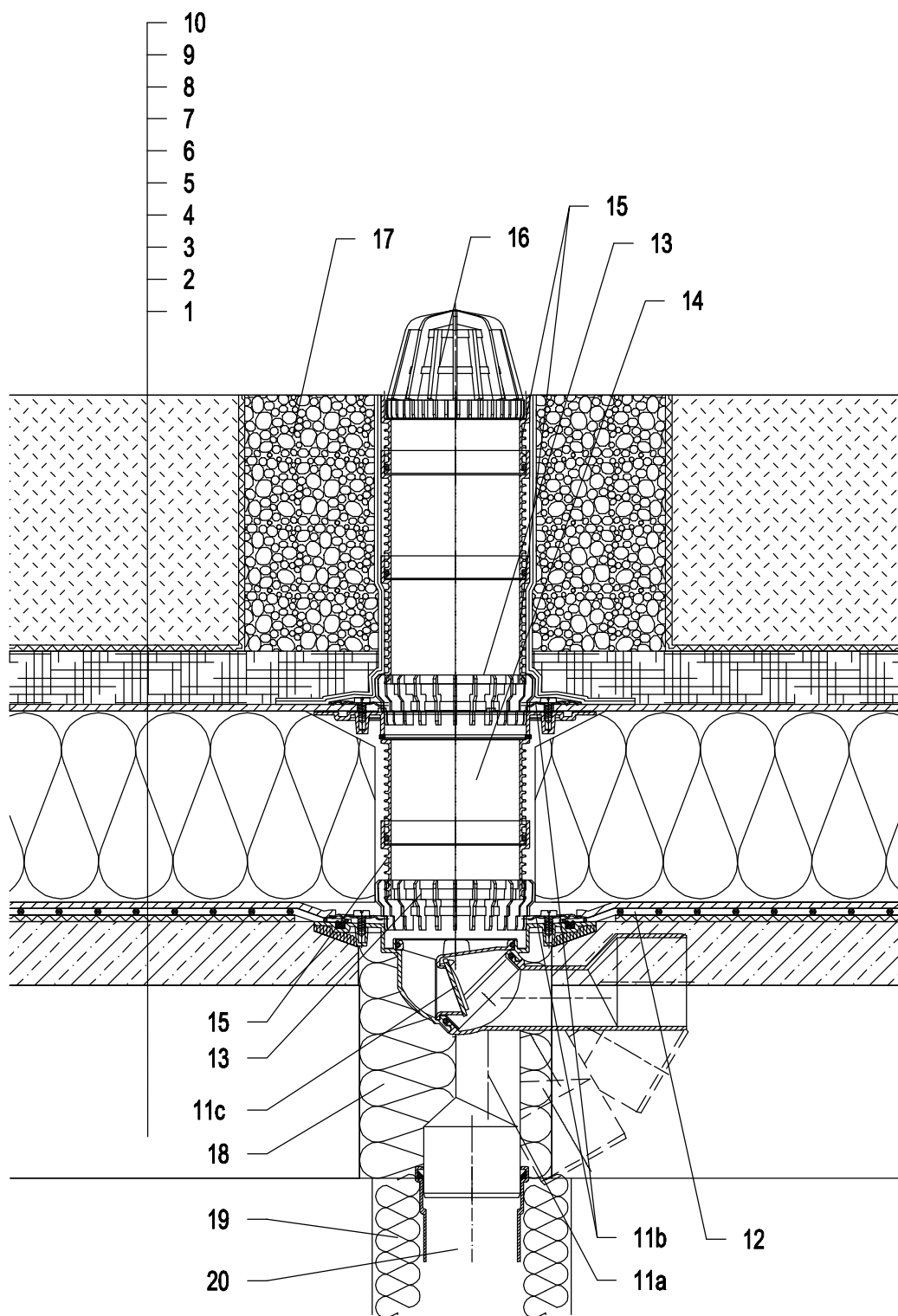


## Тёплая кровля - Зеленая кровля, инверсионная кровля с теплоизоляцией, Гидроизоляция - мембрана (ПВХ, ЕПДМ, ПЭ)



- 1 Несущая конструкция
- 2 Бетон - разуклонка
- 3 Разделительный и дилатационный слой
- 4 Гидроизоляция - мембрана (ПВХ, ЕПДМ, ПЭ)
- 5 Разделительный водонепроницаемый слой
- 6 Теплоизоляция XPS
- 7 Дренажный слой
- 8 водопоглощающий слой
- 9 Фильтрующий слой
- 10 слой растительности более 200 мм
- 11a Корпус трапа HL80.3 с обжимным фланцем
- 11b HL83.0 — фланец из нержавеющей стали с резиновым уплотнительным кольцом и комплектом саморезов  
HL83.P — фланец из ПВХ с резиновым уплотнительным кольцом и комплектом саморезов
- 11c Механическое незамерзающее запахозапирающее устройство HL080.4E (невходит в комплект HL80.3)
- 12 Изоляционная манжета, смотри подробность принадлежности
- 13 Дренажное кольцо HL180
- 14 Удлинитель HL85N с обжимным фланцем (Удлинитель HL340N)
- 15 Насадная деталь HL340N
- 16 Листоуловитель Ø110 мм (входит в комплект HL80.3)
- 17 Засыпка гравием (фракция 16-32 мм)
- 18 Монтажная пена
- 19 Теплоизоляция трубопровода
- 20 Труба (ПП, ПВХ)

### Примечание:

Для обогрева трапа рекомендуется использовать HL82 - комплект электрообогрева от сети напряжением 230В, мощностью 18Вт. (Комплект электрообогрева HL82 монтируется на корпус трапа до монтажа трапа.)

Рекомендуемый размер отверстия в перекрытии Ø150 мм, для трапа с электрообогревом - min Ø160 мм.

При монтаже трапа необходимо обратить внимание на то, что фланец корпуса трапа должен быть нижней точкой водосбора. Поэтому мы рекомендуем фланец корпуса трапа устанавливать на 10 мм ниже разуклонки.

Для предотвращения выпадения конденсата на наружной поверхности трапа, его необходимо утеплить.

132322AX