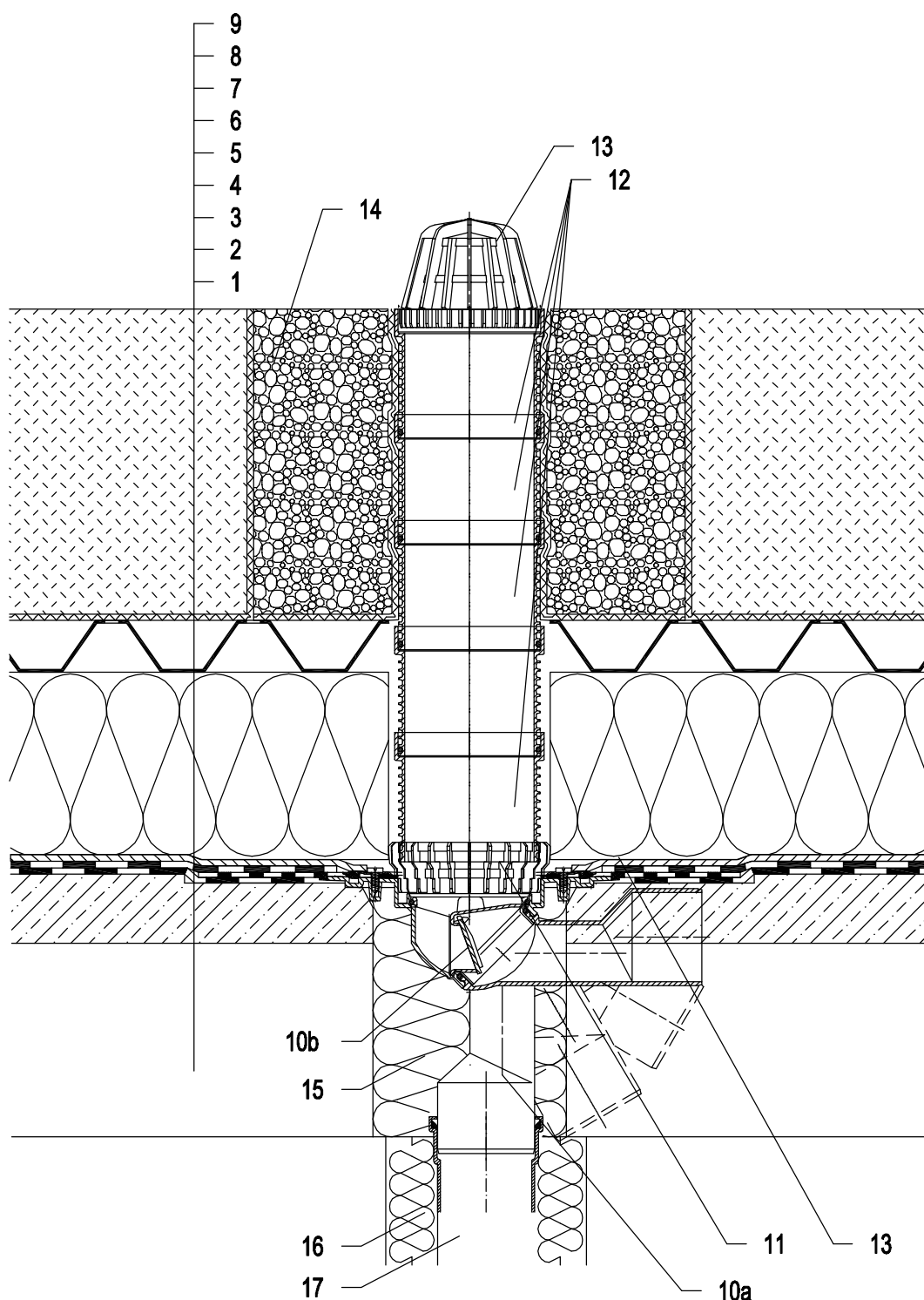


Тёплая кровля - Зеленая кровля, инверсионная кровля с теплоизоляцией, Гидроизоляция на основе битума



- 1 Несущая конструкция
- 2 Бетон - разуклонка
- 3 Гидроизоляция на основе битума
- 4 Гидроизоляция на основе битума
- 5 Дренажный слой
- 6 Теплоизоляция XPS
- 7 водопоглощающий, Дренажный слой
- 8 Фильтрующий слой
- 9 слой растительности более 200 мм
- 10a Кровельная воронка HL80.3H
с полимербитумным гидроизоляционным полотном
- 10b Механическое незамерзающее запахозапирающее устройство HL080.4E
(невходит в комплект HL80.3H)
- 11 Дренажное кольцо HL180
- 12 Насадная деталь HL340N
- 13 Листоуловитель Ø110 мм
(входит в комплект воронки HL80.3H)
- 14 Засыпка гравием (фракция 16-32 мм)
- 15 Монтажная пена
- 16 Теплоизоляция трубопровода
- 17 Труба (ПП, ПВХ)

Примечание:

Для обогрева трапа рекомендуется использовать HL82 - комплект электрообогрева от сети напряжением 230В, мощностью 18Вт. (Комплект электрообогрева HL82 монтируется на корпус трапа до монтажа трапа.)

Рекомендуемый размер отверстия в перекрытии Ø150 мм, для трапа с электрообогревом - min Ø160 мм.

При монтаже трапа необходимо обратить внимание на то, что фланец корпуса трапа должен быть нижней точкой водосбора. Поэтому мы рекомендуем фланец корпуса трапа устанавливать на 10 мм ниже разуклонки.

Для предотвращения выпадения конденсата на наружной поверхности трапа, его необходимо утеплить.

132321AX