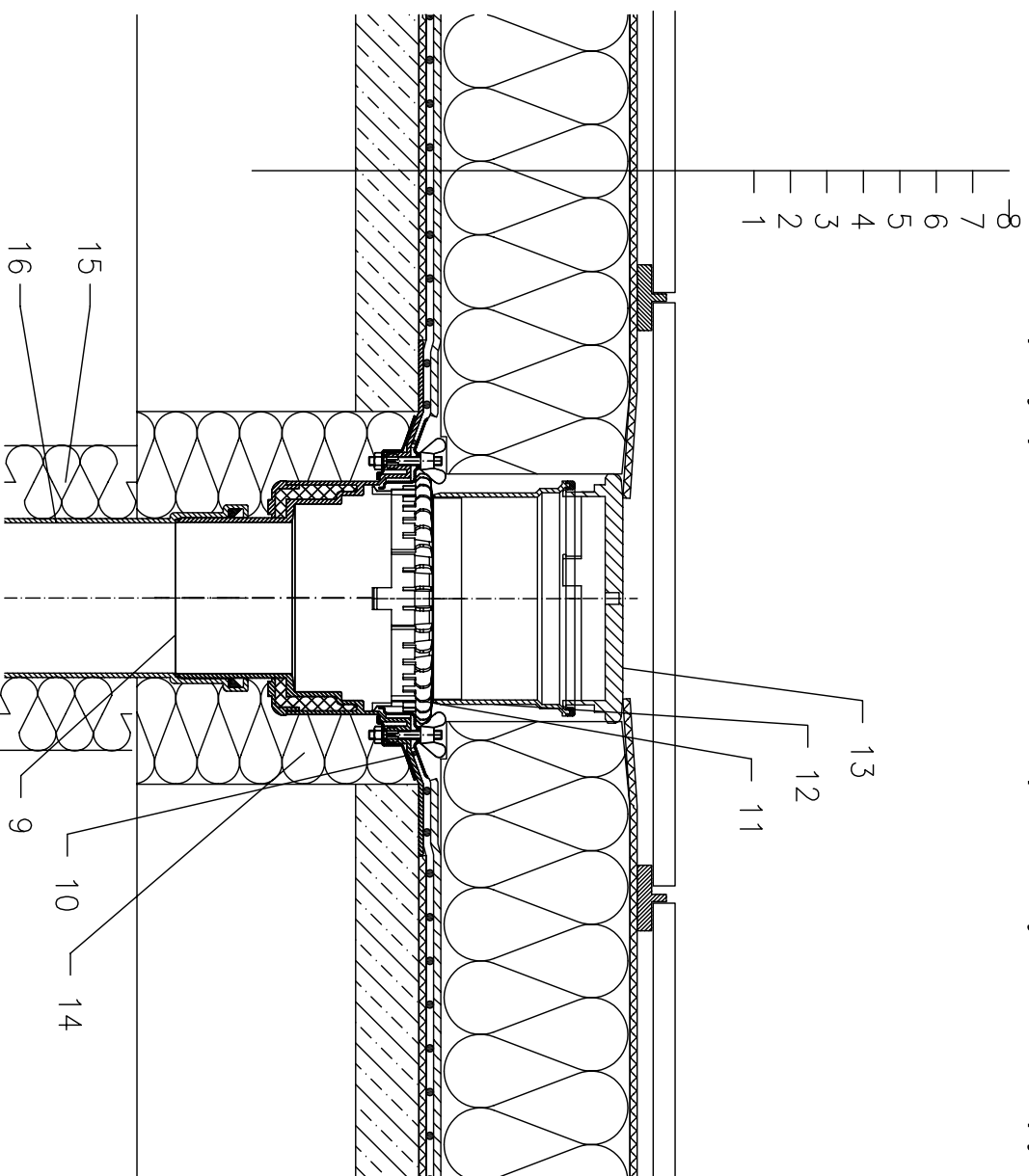


Тёплая кровля - инверсионная эксплуатируемая (пешеходная), гидроизоляция (ПВХ, ПЭ, ЕПДМ), тротуарная плитка на опорах, несущая конструкция - Ж/Б плита (бетон)



- | | |
|----|---|
| 1 | несущая конструкция |
| 2 | бетон (разуклонка) |
| 3 | дilatационный слой |
| 4 | гидроизоляция - мембрана (ПВХ, ЕПДМ, ПЭ) |
| 5 | дilatационный и дренажный слой |
| 6 | теплоизоляция XPS |
| 7 | дilatационный слой |
| 8 | Тротуарная плитка на опорах |
| 9 | НЛ62 - корпус кровельной воронки, с обжимным фланцем из нержавеющей стали |
| 10 | Изоляционная манжета, смотри подробность принадлежности |
| 11 | Дренажное кольцо НЛ160 |
| 12 | Насадная деталь НЛ350 |
| 13 | НЛ170 - плоский листовой ловитель |
| 14 | монтажная пена |
| 15 | Теплоизоляция трубопровода |
| 16 | Труба (ПП, ПВХ) |

Примечание:

1. Кровельная воронка НЛ62 может быть заменена на воронку с электроподогревом типа НЛ62.1
2. При составлении спецификации необходимо указывать диаметр выпуска кровельной воронки, например:
НЛ62.1/7 - Ø75мм, НЛ62.1/1 - Ø110мм, НЛ62.1/2 - Ø125мм, НЛ62.1/5 - Ø160мм.
3. В местах установки кровельных воронок необходимо выдолбить местное понижение на 20-30 мм диаметром 1м за счет уменьшения толщины слоя утеплителя или за счет уменьшения основания под гидроизоляционный ковер.