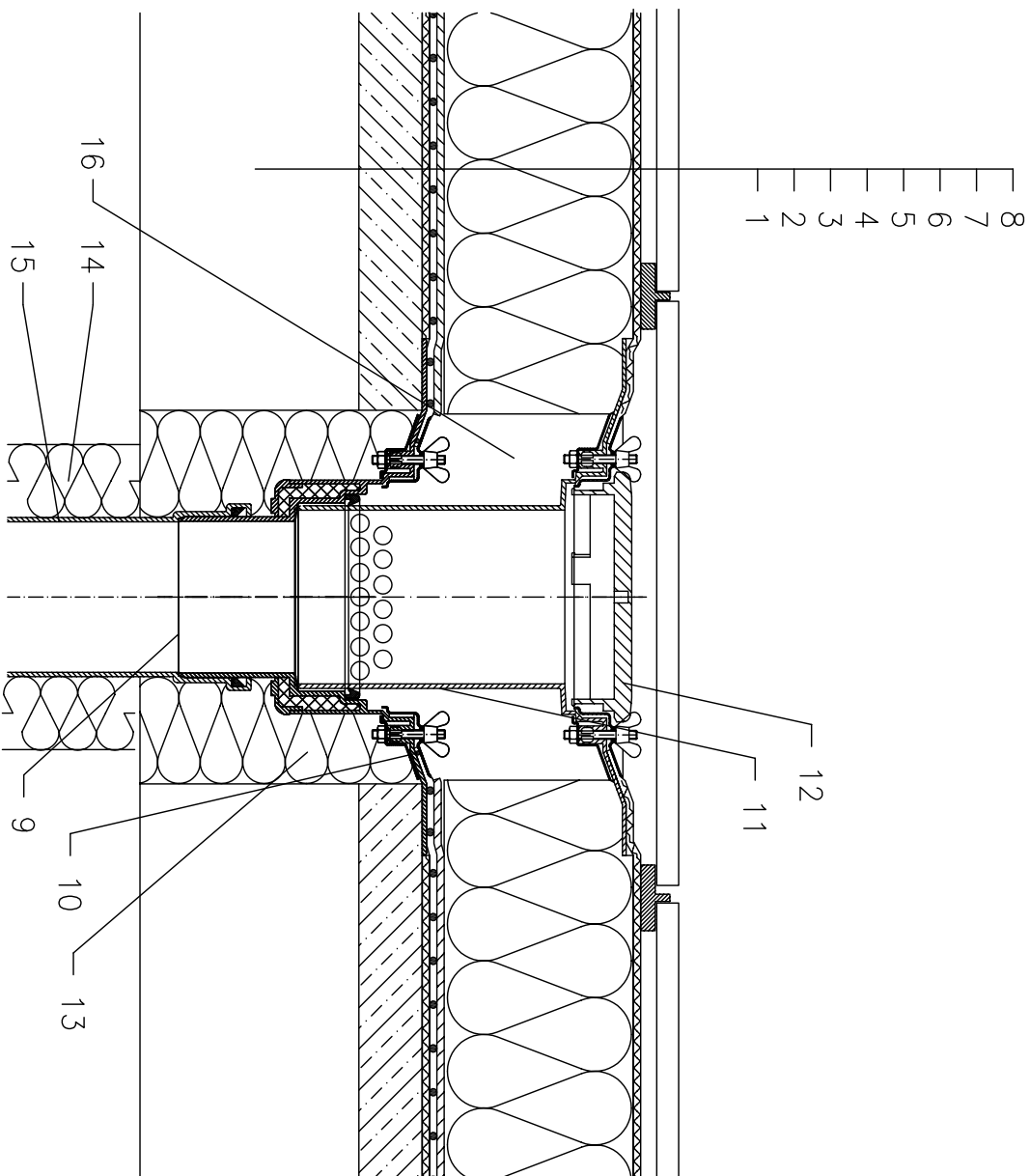


# Тёплая кровля - инверсионная эксплуатируемая (пешеходная), гидроизоляция (ПВХ, ПЭ, ЕПДМ), тротуарная плитка на опорах, несущая конструкция - Ж/Б плита (бетон)



- 1 несущая конструкция
- 2 бетон (разуклонка)
- 3 dilatационный слой
- 4 гидроизоляция - мембрана (ПВХ, ЕПДМ, ПЭ)
- 5 Dilатационный и дренажный слой
- 6 теплоизоляция XPS
- 7 dilatационный слой
- 8 Тротуарная плитка на опорах
- 9 NL62 - корпус кровельной воронки, с обжимным фланцем из нержавеющей стали
- 10 Изоляционная манжета, смотри подробность принадлежности
- 11 NL65 - надставной элемент, с обжимным фланцем из нержавеющей стали
- 12 NL170 - плоский листовоголовитель
- 13 монтажная пена
- 14 Теплоизоляция трубопровода
- 15 Труба (ПП, ПВХ)
- 16 Свободную зону надо заполнить теплоизоляцией

## Примечание:

1. Кровельная воронка NL62 может быть заменена на воронку с электроподогревом типа NL62.1
2. При составлении спецификации необходимо указывать диаметр выпуска кровельной воронки, например:  
NL62.1/7 - Ø75мм, NL62.1/1 - Ø110мм, NL62.1/2 - Ø125мм, NL62.1/5 - Ø160мм.
3. В местах установки кровельных воронок необходимо выложить местное понижение на 20-30 мм диаметром 1м за счет уменьшения толщины слоя утеплителя или за счет уменьшения основания под гидроизоляционный ковер.