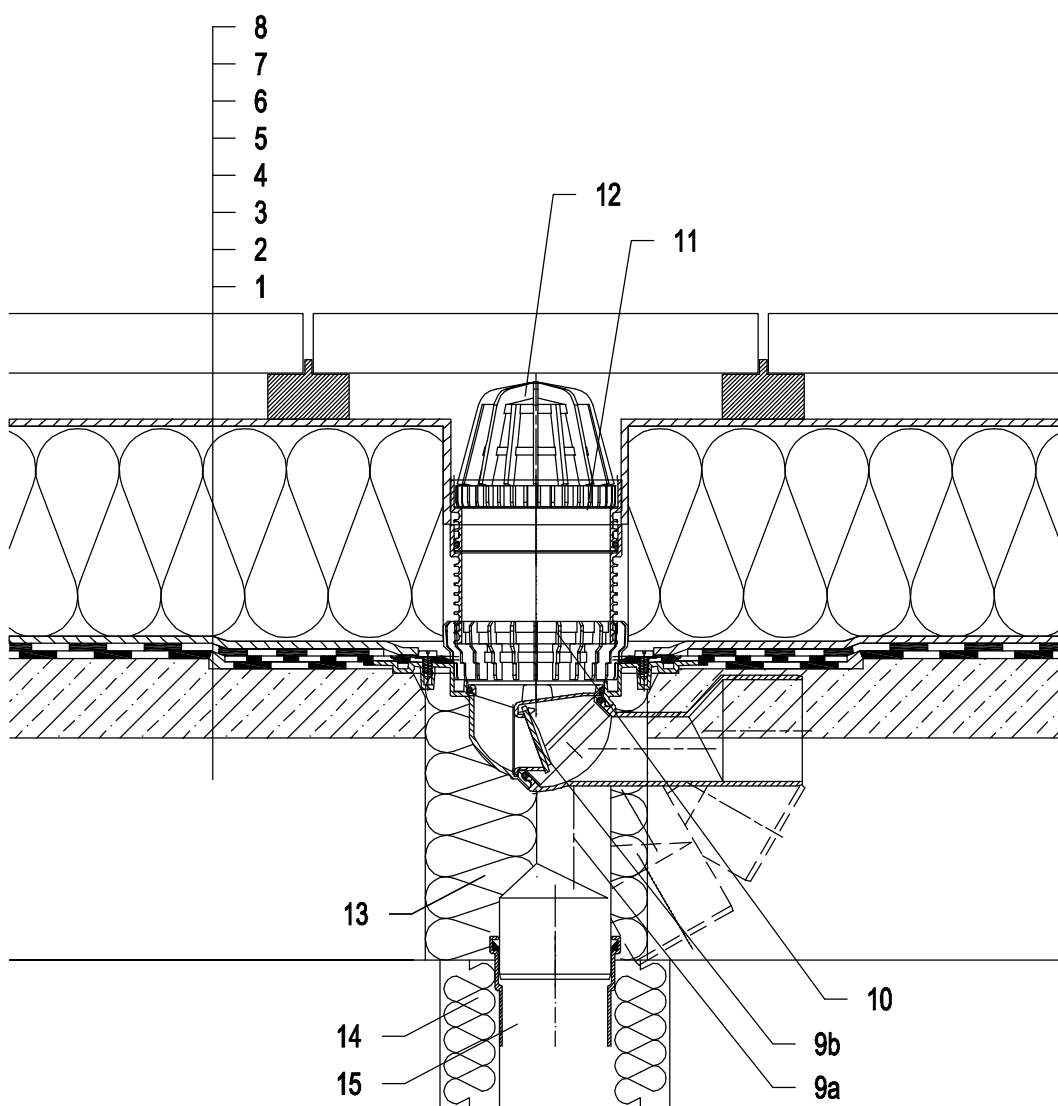


Тёплая кровля - Тротуарная плитка на опорах, инверсионная кровля с теплоизоляцией  
Гидроизоляция на основе битума



- 1 Несущая конструкция
- 2 Бетон - разуклонка
- 3 Гидроизоляция на основе битума
- 4 Гидроизоляция на основе битума
- 5 Дренажный слой
- 6 Теплоизоляция XPS
- 7 Разделительный слой
- 8 Тротуарная плитка на опорах
- 9a Корпус трапа HL80.3H морозоустойчивой запахозапирающей
- 9b Механическое незамерзающее запахозапирающее устройство HL080.4E
- 10 Дренажное кольцо HL180
- 11 Насадная деталь HL340N
- 12 Листоуловитель (входит в комплект воронки HL80.3H), Алт. HL181
- 13 Монтажная пена
- 14 Теплоизоляция трубопровода
- 15 Труба (ПП, ПВХ)

Примечание:

Для обогрева трапа рекомендуется использовать HL82 - комплект электрообогрева от сети напряжением 230В, мощностью 18Вт. (Комплект электрообогрева HL82 монтируется на корпус трапа до монтажа трапа.)

Рекомендуемый размер отверстия в перекрытии Ø150 мм, для трапа с электрообогревом - min Ø160 мм.

При монтаже трапа необходимо обратить внимание на то, что фланец корпуса трапа должен быть нижней точкой водосбора. Поэтому мы рекомендуем фланец корпуса трапа устанавливать на 10 мм ниже разуклонки.

Для предотвращения выпадения конденсата на наружной поверхности трапа, его необходимо утеплить.

132131BX