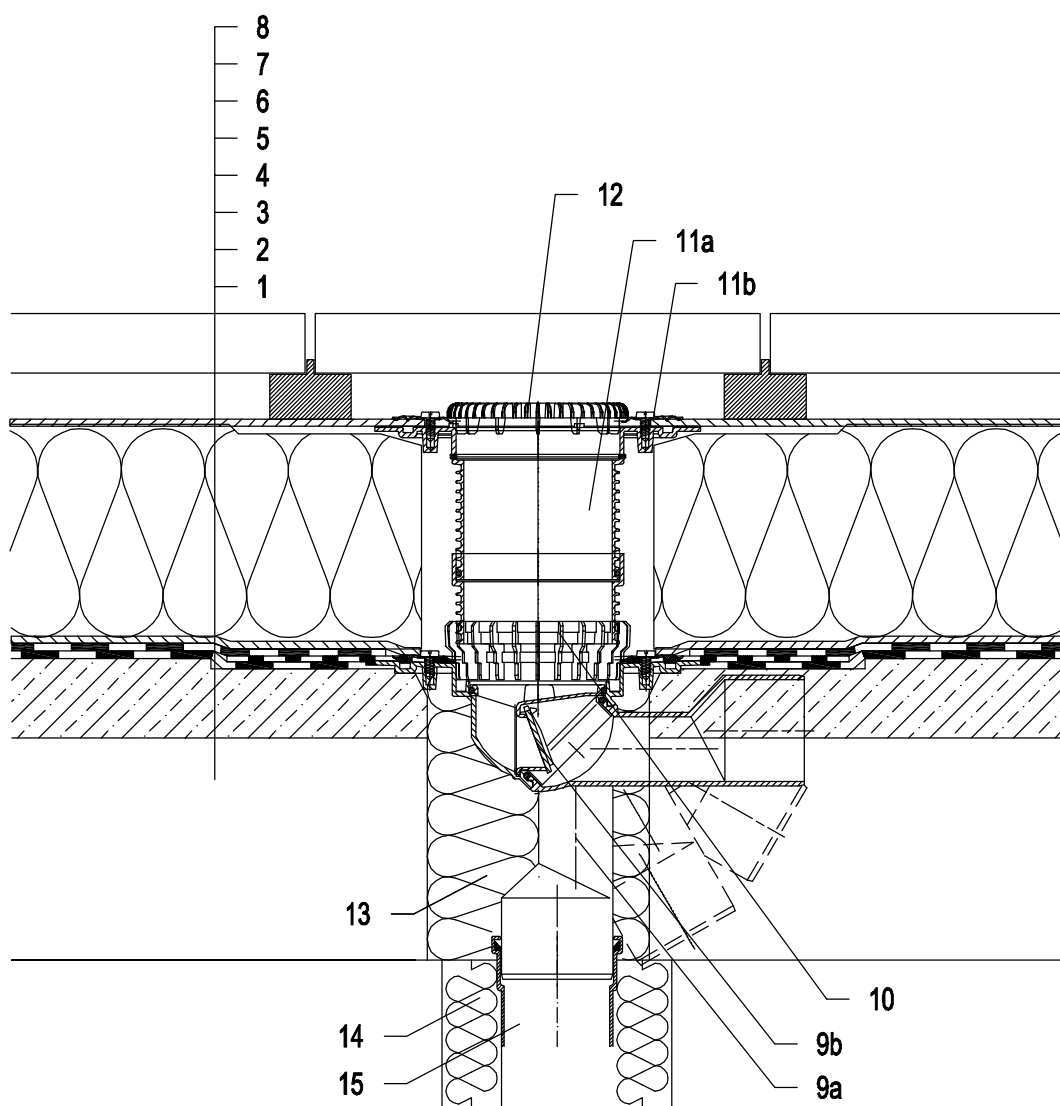


Тёплая кровля - Тротуарная плитка на опорах, инверсионная кровля с теплоизоляцией
Гидроизоляция на основе битума



- 1 Несущая конструкция
- 2 Бетон - разуклонка
- 3 Гидроизоляция на основе битума
- 4 Гидроизоляция на основе битума
- 5 Дренажный слой
- 6 Теплоизоляция XPS
- 7 Разделительный слой
- 8 Тротуарная плитка на опорах
- 9a Корпус трапа HL80НК морозоустойчивой запахозапирающей
- 9b Механическое незамерзающее запахозапирающее устройство HL080.4E
- 10 Дренажное кольцо HL180
- 11a Удлинитель HL85N с обжимным фланцем (Удлинитель HL340N)
- 11b Удлинитель HL85N с обжимным фланцем
- 12 Плоский листоуловитель HL181
Алтернатива Листоуловитель HL080.8E
- 13 Монтажная пена
- 14 Теплоизоляция трубопровода
- 15 Труба (ПП, ПВХ)

Примечание:

Для обогрева трапа рекомендуется использовать HL82 - комплект электрообогрева от сети напряжением 230В, мощностью 18Вт. (Комплект электрообогрева HL82 монтируется на корпус трапа до монтажа трапа.)

Рекомендуемый размер отверстия в перекрытии Ø150 мм, для трапа с электрообогревом - min Ø160 мм.

При монтаже трапа необходимо обратить внимание на то, что фланец корпуса трапа должен быть нижней точкой водосбора. Поэтому мы рекомендуем фланец корпуса трапа устанавливать на 10 мм ниже разуклонки.

Для предотвращения выпадения конденсата на наружной поверхности трапа, его необходимо утеплить.

132131AX