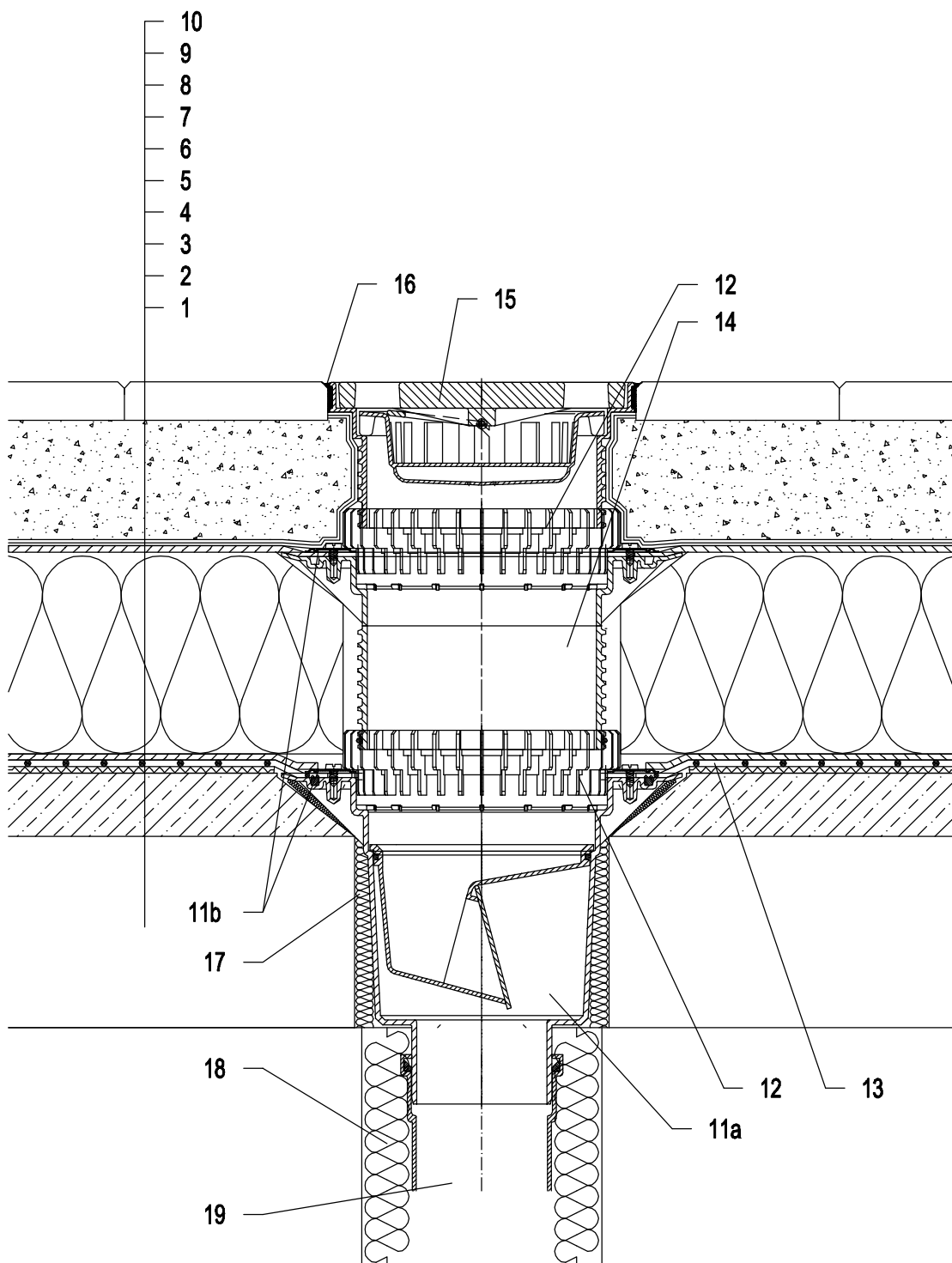


Тёплая кровля - тротуарная плитка свободно уложена на гравий, инверсионная кровля с теплоизоляцией
Гидроизоляция - мембрана (ПВХ, ЕПДМ, ПЭ)



- 1 Несущая конструкция
- 2 Бетон - разуклонка
- 3 Разделительный и дилатационный слой
- 4 Гидроизоляция - мембрана (ПВХ, ЕПДМ, ПЭ)
- 5 Разделительный водонепроницаемый слой
- 6 Теплоизоляция XPS
- 7 Дренажный слой
- 8 Фильтрующий слой
- 9 Засыпка из промытого гравия
- 10 Тротуарная плитка
- 11a Трап для террас и стилобатов HL616 с механическим незамерзающим запахозапирающим устройством. Класс нагрузки L15 (1500 кг)
- 11b Уплотнительный комплект HL86.0
- 12 Дренажное кольцо HL190
- 13 Изоляционная манжета, смотри подробность принадлежности
- 14 Удлинитель HL618 с обжимным фланцем (Удлинитель HL620)
- 15 Насадка с решеткой для сливных отверстий из чугуна 226x226 мм и опорные рамы 240x240 мм (в комплекте с HL616)
Альтернатива HL616S - с решеткой для сливного отверстия из высококачественной стали
Альтернатива HL616L - с решеткой для сливного отверстия из пластмассы
- 16 Замазка
- 17 Монтажная пена
- 18 Теплоизоляция трубопровода
- 19 Труба (ПП, ПВХ)

Примечание:

Для обогрева трапа рекомендуется использовать HL609 - комплект электрообогрева от сети напряжением 230В, мощностью 36Вт. (Комплект электрообогрева HL609 монтируется на корпус трапа до монтажа трапа.)
Рекомендуемый размер отверстия в перекрытии Ø220 мм, для трапа с электрообогревом - min Ø240 мм.

При монтаже трапа необходимо обратить внимание на то, что фланец корпуса трапа должен быть нижней точкой водосбора. Поэтому мы рекомендуем фланец корпуса трапа устанавливать на 10 мм ниже разуклонки.

Для предотвращения выпадения конденсата на наружной поверхности трапа, его необходимо утеплить.

132122AY