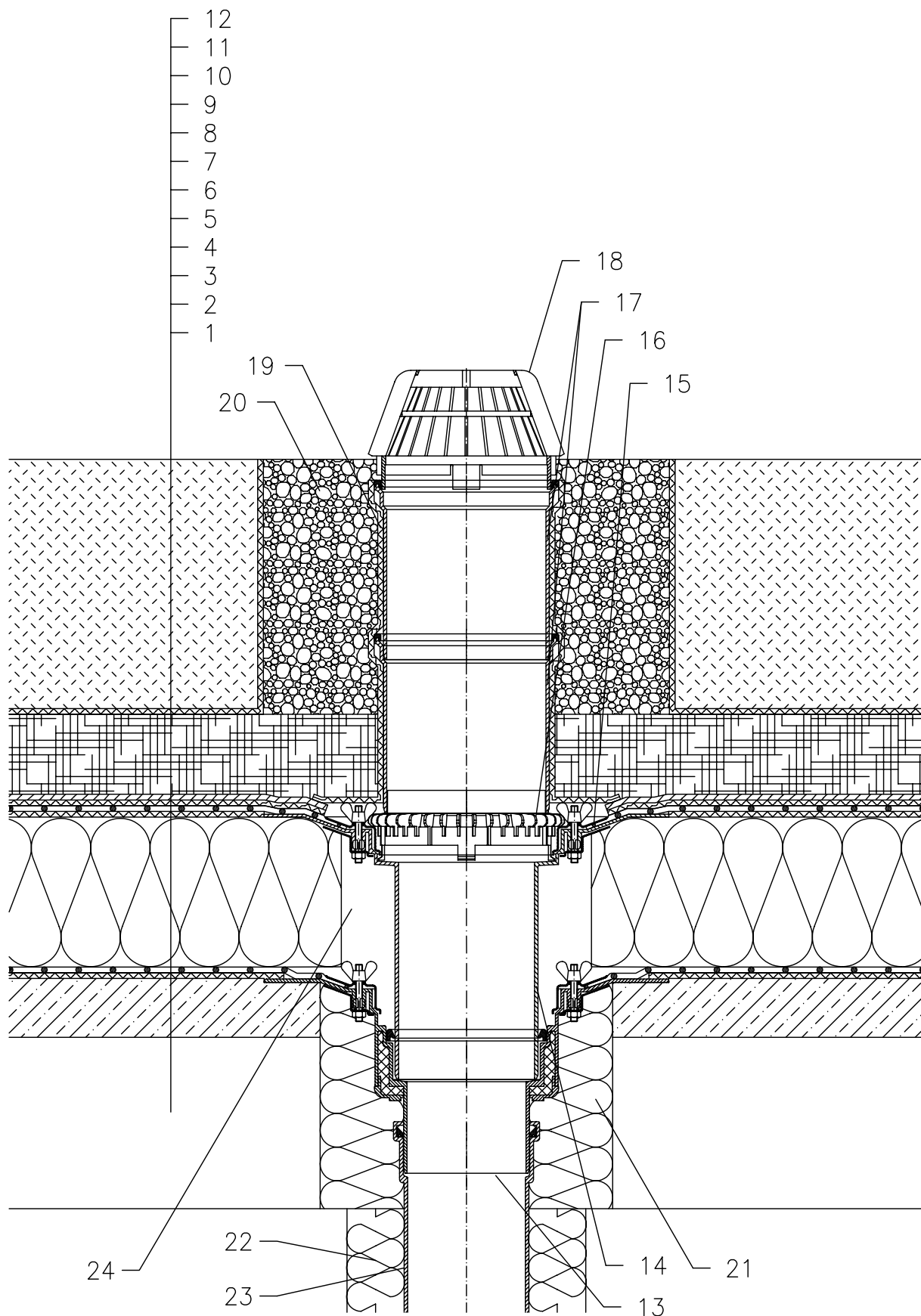


Тёплая кровля - интенсивная зеленая (эксплуатируемая) кровля, классическая конструкция, пароизоляция и гидроизоляция - мембрана (ПВХ, ПЭ, ЕПДМ), несущая конструкция - Ж/б плита (бетон)



- 1 несущая конструкция
- 2 бетон (разуклонка)
- 3 дилатационный слой
- 4 Пароизоляция и временная гидроизоляция - мембрана (ПВХ, ПЭ, ЭПДМ)
- 5 Теплоизоляция
- 6 дилатационный слой
- 7 гидроизоляция - мембрана (ПВХ, ЕПДМ, ПЭ)
- 8 дилатационный слой
- 9 дренажный слой
- 10 водопоглощающий слой
- 11 фильтрующий слой
- 12 Почвенный слой более 200 мм
- 13 HL62 - корпус кровельной воронки, с обжимным фланцем из нержавеющей стали
- 14 HL65 - надставной элемент, с обжимным фланцем из нержавеющей стали
- 15 Изоляционная манжета, смотри подробность принадлежности
- 16 Дренажное кольцо HL160
- 17 Насадная деталь HL350
- 18 Листоуловитель Ø180 мм (входит в комплект воронки HL62)
- 19 Геотекстиль
- 20 Засыпка гравием (фракция 16-32 мм)
- 21 монтажная пена
- 22 Теплоизоляция трубопровода
- 23 Труба (ПП, ПВХ)
- 24 Свободную зону надо заполнить теплоизоляцией

Примечание:

1. Кровельная воронка HL62 может быть заменена на воронку с электроподогревом типа HL62.1
2. При составлении спецификации необходимо указывать диаметр выпуска кровельной воронки, например: HL62.1/7 - Ø75мм, HL62.1/1 - Ø110мм, HL62.1/2 - Ø125мм, HL62.1/5 - Ø160мм.
3. В местах установки кровельных воронок необходимо выполнить местное понижение на 20-30 мм диаметром 1м за счет уменьшения толщины слоя утеплителя или за счет уменьшения основания под гидроизоляционный ковер.