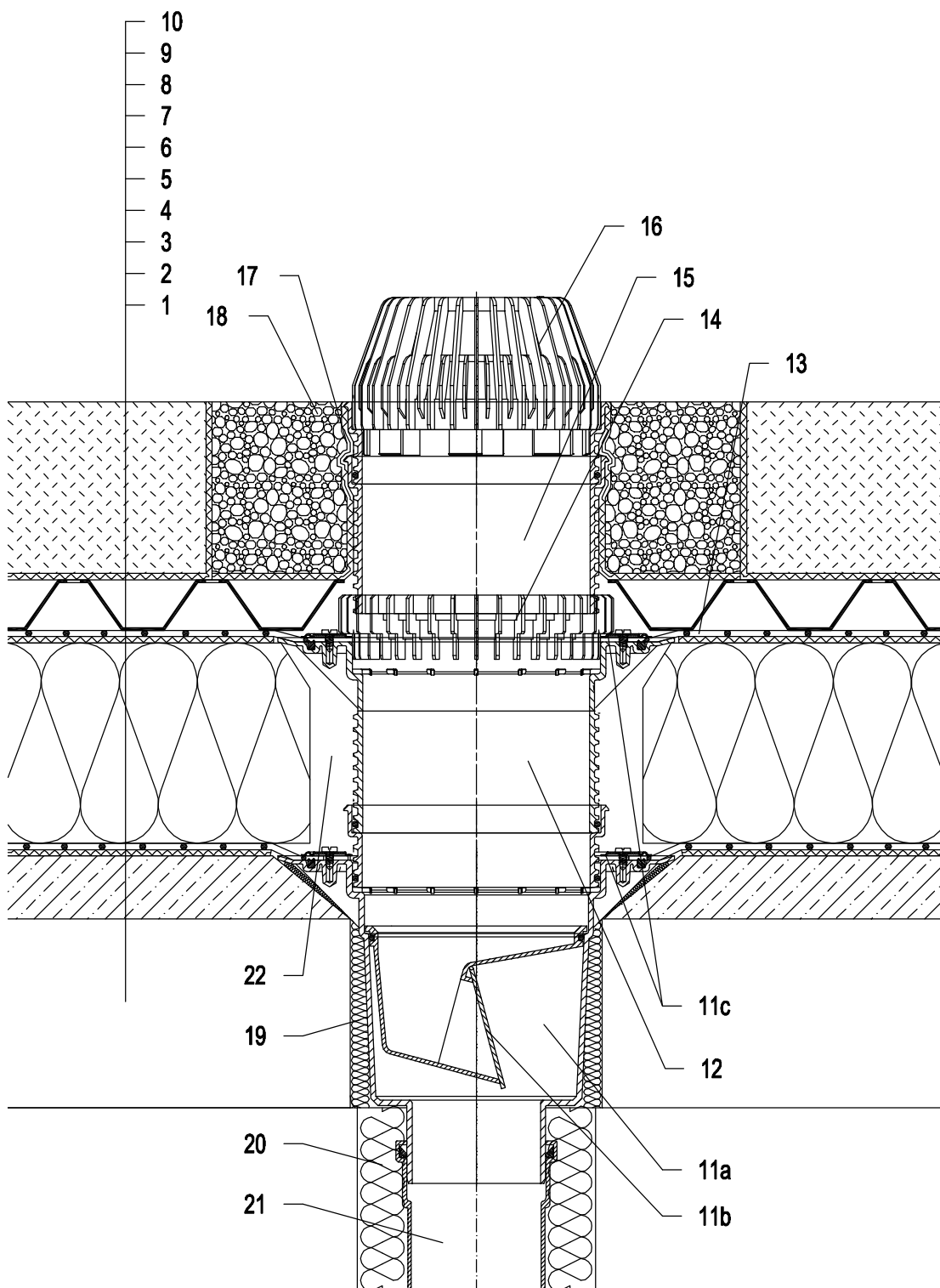


Тёплая кровля - Зеленая кровля экстенсивное озеленение, классическая конструкция крыши

Гидроизоляция - мембрана (ПВХ, ЕПДМ, ПЭ)



- 1 Несущая конструкция
- 2 Бетон - разуклонка
- 3 Разделительный и дилатационный слой
- 4 Пароизоляция и временная защитная Гидроизоляция
- 5 Теплоизоляция
- 6 Разделительный и дилатационный слой
- 7 Гидроизоляция - мембрана (ПВХ, ЕПДМ, ПЭ)
- 8 водопоглощающий, Дренажный слой
- 9 Фильтрующий слой
- 10 слой растительности до 200 мм
- 11a Корпус трапа HL616K с обжимным фланцем
- 11b Механическое незамерзающее запахозапирающее устройство HL0606.3E
- 11c Уплотнительный комплект HL86.0
- 12 Удлинитель HL618 с обжимным фланцем
(Удлинитель HL620)
- 13 Изоляционная манжета, смотри подробность принадлежности
- 14 Дренажное кольцо HL190
- 15 Насадная деталь HL620
- 16 Листоуловитель HL195
- 17 Фильтрующий слой
- 18 Засыпка гравием (фракция 16-32 мм)
- 19 Монтажная пена
- 20 Теплоизоляция трубопровода
- 21 Труба (ПП, ПВХ)
- 22 Свободную зону надо заполнить теплоизоляцией

Примечание:

Для обогрева трапа рекомендуется использовать HL609 - комплект электрообогрева от сети напряжением 230В, мощностью 36Вт. (Комплект электрообогрева HL609 монтируется на корпус трапа до монтажа трапа.)
Рекомендуемый размер отверстия в перекрытии Ø220 мм, для трапа с электрообогревом - min Ø240 мм.

При монтаже трапа необходимо обратить внимание на то, что фланец корпуса трапа должен быть нижней точкой водосбора. Поэтому мы рекомендуем фланец корпуса трапа устанавливать на 10 мм ниже разуклонки.

Для предотвращения выпадения конденсата на наружной поверхности трапа, его необходимо утеплить.