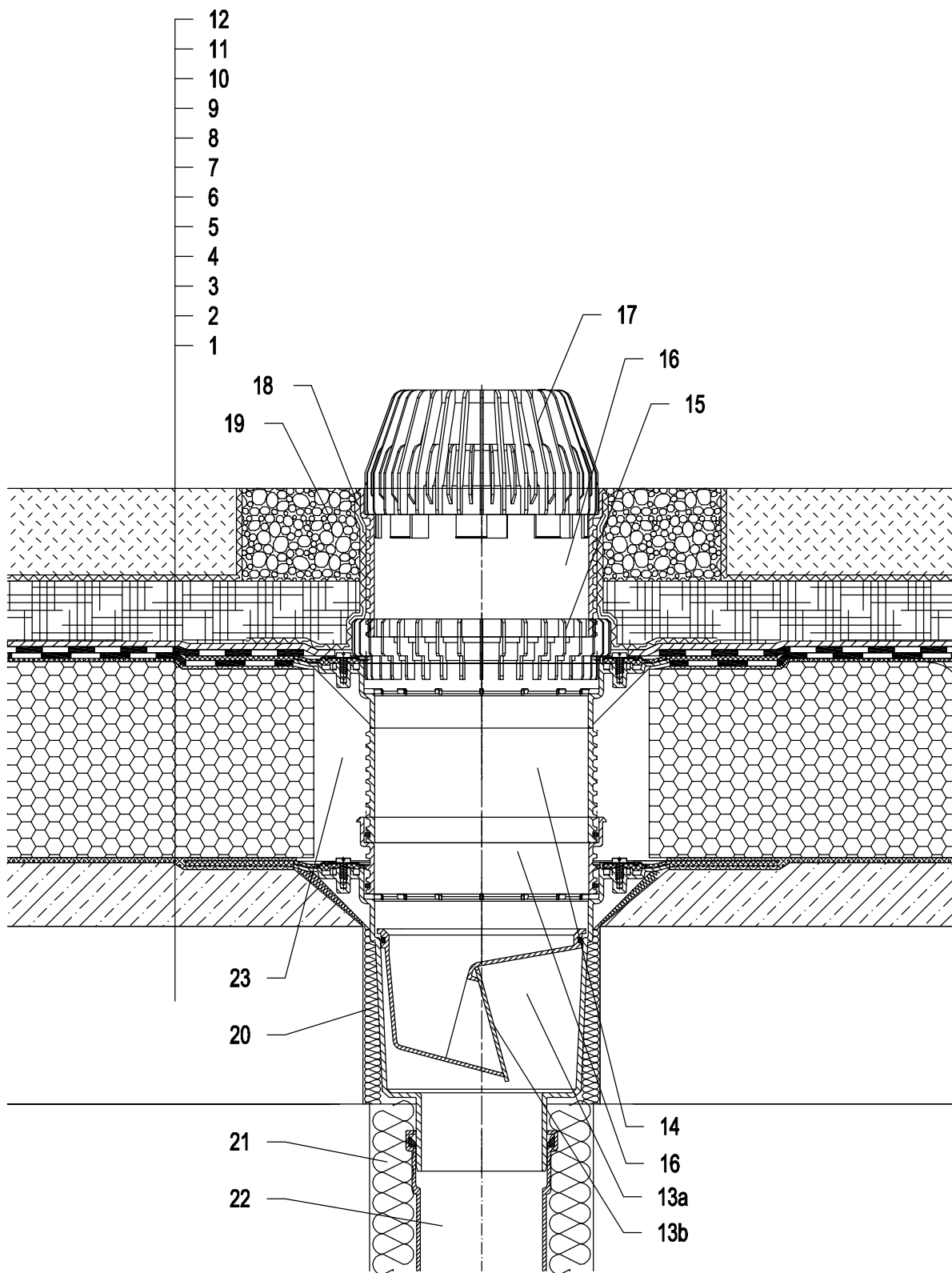


Тёплая кровля - Зеленая кровля экстенсивное озеленение, классическая конструкция крыши

компактная конструкция крыши, Гидроизоляция на основе битума



- 1 Несущая конструкция
- 2 Бетон - разуклонка
- 3 Литой асфальт
- 4 Теплоизоляция - пеностекло
- 5 Литой асфальт
- 6 Гидроизоляция на основе битума
- 7 Гидроизоляция на основе битума
- 8 Разделительный слой
- 9 Дренажный слой
- 10 водопоглощающий слой
- 11 Фильтрующий слой
- 12 слой растительности до 200 мм
- 13a Корпус трапа HL616HK с полимербитумным гидроизоляционным полотном
- 13b Механическое незамерзающее запахозапирающее устройство HL0606.3E (не входит в комплект HL616HK)
- 14 Удлинитель HL618H с полимербитумным гидроизоляционным полотном Ø500 мм; (Удлинитель HL620)
- 15 Дренажное кольцо HL190
- 16 Насадная деталь HL620
- 17 Листоуловитель Ø180 мм (входит в комплект HL62H)
- 18 Фильтрующий слой
- 19 Засыпка гравием (фракция 16-32 мм)
- 20 Монтажная пена
- 21 Теплоизоляция трубопровода
- 22 Труба (ПП, ПВХ)
- 23 Свободную зону надо заполнить теплоизоляцией

Примечание:

Для обогрева трапа рекомендуется использовать HL609 - комплект электрообогрева от сети напряжением 230В, мощностью 36Вт. (Комплект электрообогрева HL609 монтируется на корпус трапа до монтажа трапа.)
Рекомендуемый размер отверстия в перекрытии Ø220 мм, для трапа с электрообогревом - min Ø240 мм.

При монтаже трапа необходимо обратить внимание на то, что фланец корпуса трапа должен быть нижней точкой водосбора. Поэтому мы рекомендуем фланец корпуса трапа устанавливать на 10 мм ниже разуклонки.

Для предотвращения выпадения конденсата на наружной поверхности трапа, его необходимо утеплить.

122311BY