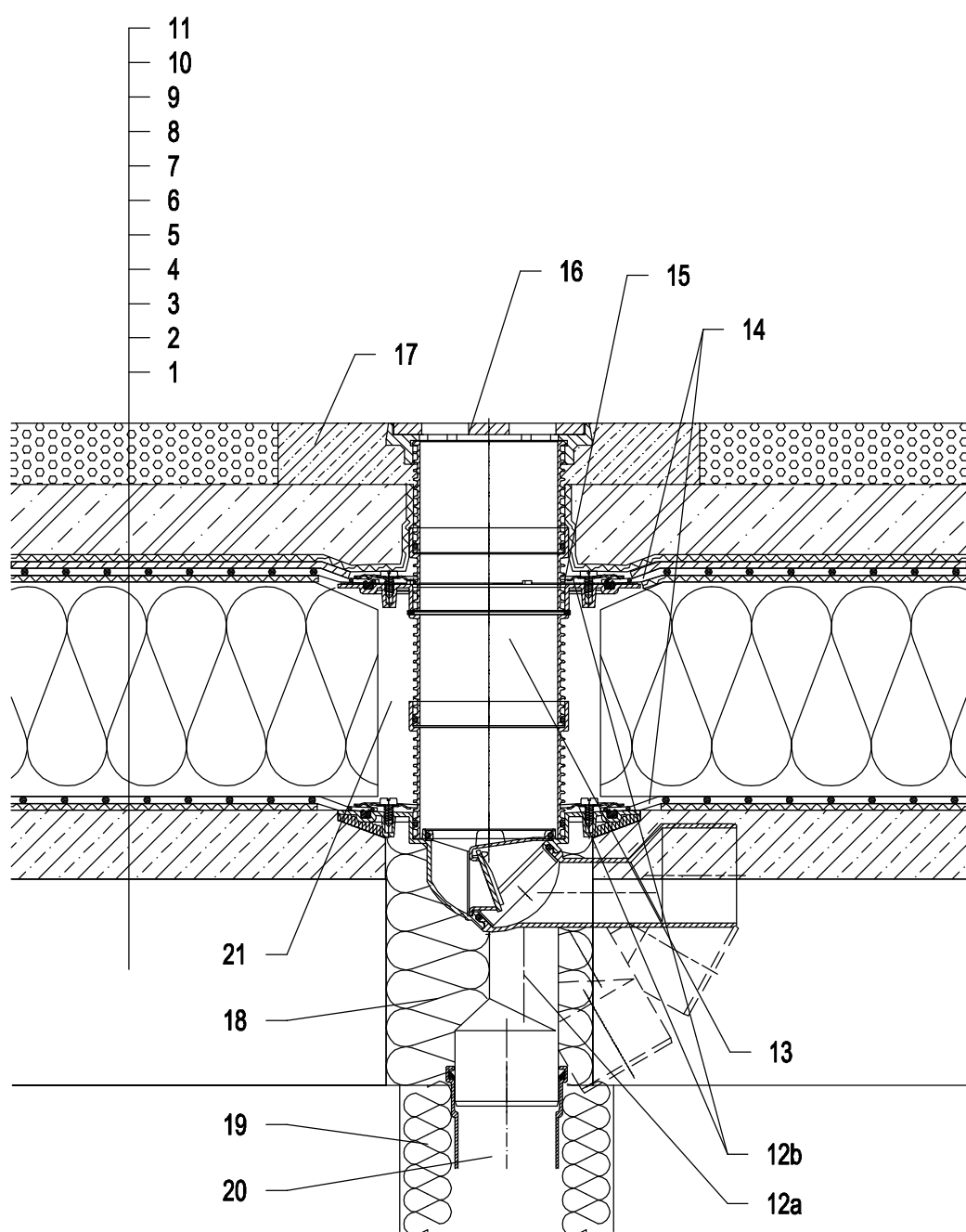


## Тёплая кровля - Автостоянка, классическая конструкция крыши, Гидроизоляция - мембрана (ПВХ, ЕПДМ, ПЭ)



- 1 Несущая конструкция
- 2 Бетон - разуклонка
- 3 Разделительный и дилатационный слой
- 4 Пароизоляция и временная защитная Гидроизоляция
- 5 Теплоизоляция
- 6 Разделительный и дилатационный слой
- 7 Гидроизоляция - мембрана (ПВХ, ЕПДМ, ПЭ)
- 8 Дренажный слой
- 9 Фильтрующий слой
- 10 Железобетон
- 11 Литой асфальт
- 12a Трап для балконов и террас HL81G с битумным полотном, поворотный с обжимным фланцем, с морозоустойчивой запахозапирающей Класс нагрузки L15 (1500 кг)
- 12b HL83.0 — фланец из нержавеющей стали с резиновым уплотнительным кольцом и комплектом саморезов  
HL83.P — фланец из ПВХ с резиновым уплотнительным кольцом и комплектом саморезов
- 13 Удлинитель HL85N с обжимным фланцем (Удлинитель HL340N)
- 14 Изоляционная манжета, смотри подробность принадлежности
- 15 Резиновое уплотнительное кольцо на надставной элемент НЕ устанавливается (для отвода воды с гидроизоляции)
- 16 Насадка с решеткой для сливных отверстий из чугуна 137x137 мм и чугунным подрамником 150x150 мм (в комплекте с HL81G)
- 17 Защитная ж/б стяжка 1000x1000x100 мм (армированная)
- 18 Монтажная пена
- 19 Теплоизоляция трубопровода
- 20 Труба (ПП, ПВХ)
- 21 Свободную зону надо заполнить теплоизоляцией

### Примечание:

Для обогрева трапа рекомендуется использовать HL82 - комплект электрообогрева от сети напряжением 230В, мощностью 18Вт. (Комплект электрообогрева HL82 монтируется на корпус трапа до монтажа трапа.)

Рекомендуемый размер отверстия в перекрытии Ø150 мм, для трапа с электрообогревом - min Ø160 мм.

При монтаже трапа необходимо обратить внимание на то, что фланец корпуса трапа должен быть нижней точкой водосбора. Поэтому мы рекомендуем фланец корпуса трапа устанавливать на 10 мм ниже разуклонки.

Для предотвращения выпадения конденсата на наружной поверхности трапа, его необходимо утеплить.

122212X