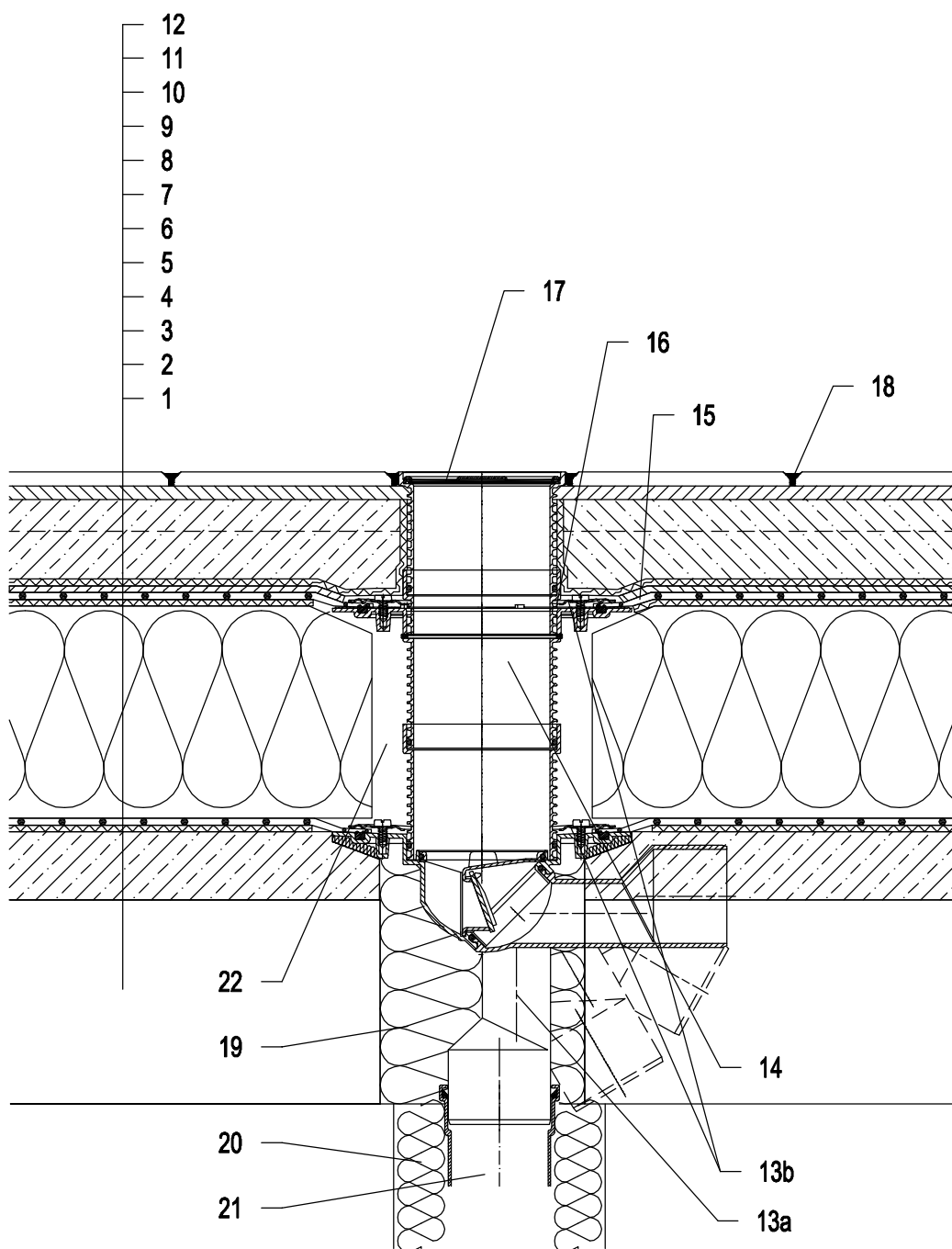


## Тёплая кровля - классическая конструкция крыши Гидроизоляция - мембрана (ПВХ, ЕПДМ, ПЭ)

### Террасы, Тротуарная плитка на цементном растворе



- 1 Несущая конструкция
- 2 Бетон - разуклонка
- 3 Разделительный и дилатационный слой
- 4 Пароизоляция и временная защитная Гидроизоляция
- 5 Теплоизоляция
- 6 Разделительный и дилатационный слой
- 7 Гидроизоляция - мембрана (ПВХ, ЕПДМ, ПЭ)
- 8 Дренажный слой
- 9 Фильтрующий слой
- 10 Слой бетона
- 11 Основание из строительного раствора
- 12 Тротуарная плитка
- 13a Трап для балконов и террас HL80 с битумным полотном, поворотный с обжимным фланцем, с морозоустойчивой запахозапирающей заслонкой. Класс нагрузки КЗ (300 кг).
- 13b HL83.0 — фланец из нержавеющей стали с резиновым уплотнительным кольцом и комплектом саморезов  
HL83.P — фланец из ПВХ с резиновым уплотнительным кольцом и комплектом саморезов
- 14 Удлинитель HL85N с обжимным фланцем  
(Удлинитель HL340N)
- 15 Изоляционная манжета, смотри подробность принадлежности
- 16 Резиновое уплотнительное кольцо на надставной элемент НЕ устанавливается (для отвода воды с гидроизоляции)
- 17 Насадка с решеткой для сливных отверстий из высококачественной стали 115x115 мм и опорные рамы 123x123 мм (в комплекте с HL80)
- 18 Затирка
- 19 Монтажная пена
- 20 Теплоизоляция трубопровода
- 21 Труба (ПП, ПВХ)
- 22 Свободную зону надо заполнить теплоизоляцией

#### Примечание:

Для обогрева трапа рекомендуется использовать HL82 - комплект электрообогрева от сети напряжением 230В, мощностью 18Вт. (Комплект электрообогрева HL82 монтируется на корпус трапа до монтажа трапа.)

Рекомендуемый размер отверстия в перекрытии Ø150 мм, для трапа с электрообогревом - min Ø160 мм.

При монтаже трапа необходимо обратить внимание на то, что фланец корпуса трапа должен быть нижней точкой водосбора. Поэтому мы рекомендуем фланец корпуса трапа устанавливать на 10 мм ниже разуклонки.

Для предотвращения выпадения конденсата на наружной поверхности трапа, его необходимо утеплить.

122112X