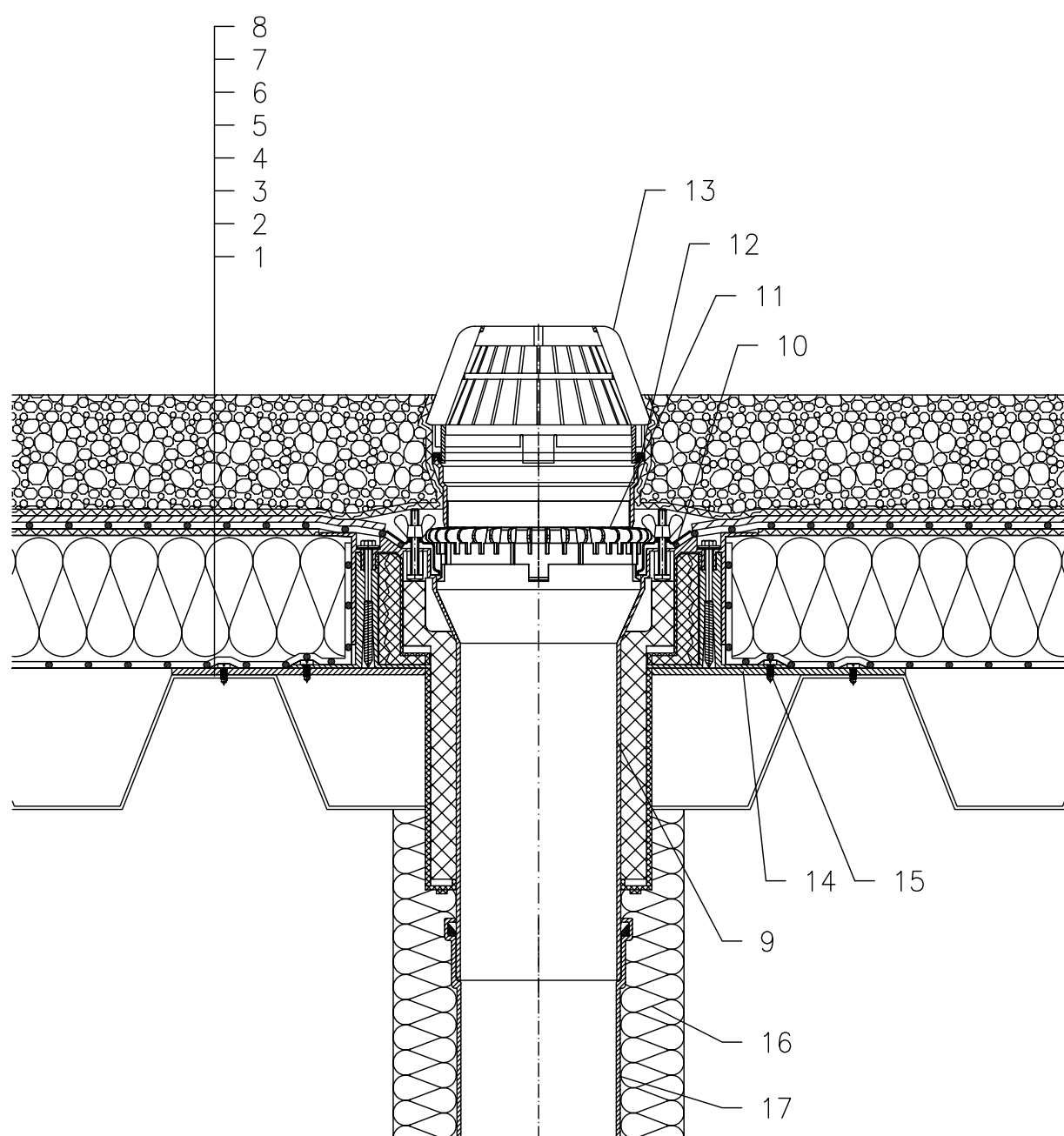


Тёплая кровля - облегченная конструкция с балластом, пароизоляция и гидроизоляция - мембрана (ПВХ, ПЭ, ЕПДМ), несущая конструкция - профнастил



- 1 Профнастил
- 2 Пароизоляция и временная гидроизоляция - мембрана (ПВХ, ПЭ, ЭПДМ)
- 3 Теплоизоляция
- 4 дилатационный слой
- 5 гидроизоляция - мембрана (ПВХ, ЕПДМ, ПЭ)
- 6 дренажный слой
- 7 фильтрующий слой
- 8 Балласт (засыпка из промытого гравия фракции 16-32 мм)
- 9 HL63 - кровельная воронка для кровель из профнастила, с монтажным коробом с изменяемой высотой (100-160 мм), с обжимным фланцем из нержавеющей стали
- 10 Изоляционная манжета, смотри подробность принадлежности
- 11 Дренажное кольцо HL160
- 12 Насадная деталь HL350
- 13 Листоуловитель Ø180 мм (входит в комплект воронки HL62)
- 14 Стальной лист толщиной 2-3 мм
- 15 Крепежный винт
- 16 Теплоизоляция трубопровода
- 17 Труба (ПП, ПВХ)

Примечание:

1. Кровельная воронка HL63 может быть заменена на воронку с электроподогревом типа HL63.1
2. При составлении спецификации необходимо указать диаметр выпуска кровельной воронки, например: HL63.1/7 - Ø75мм, HL63.1/1 - Ø110мм, HL63.1/2 - Ø125мм.
3. В местах установки кровельных воронок необходимо выполнить местное понижение на 20-30 мм диаметром 1м за счет уменьшения толщины слоя утеплителя или за счет уменьшения основания под гидроизоляционный ковер.