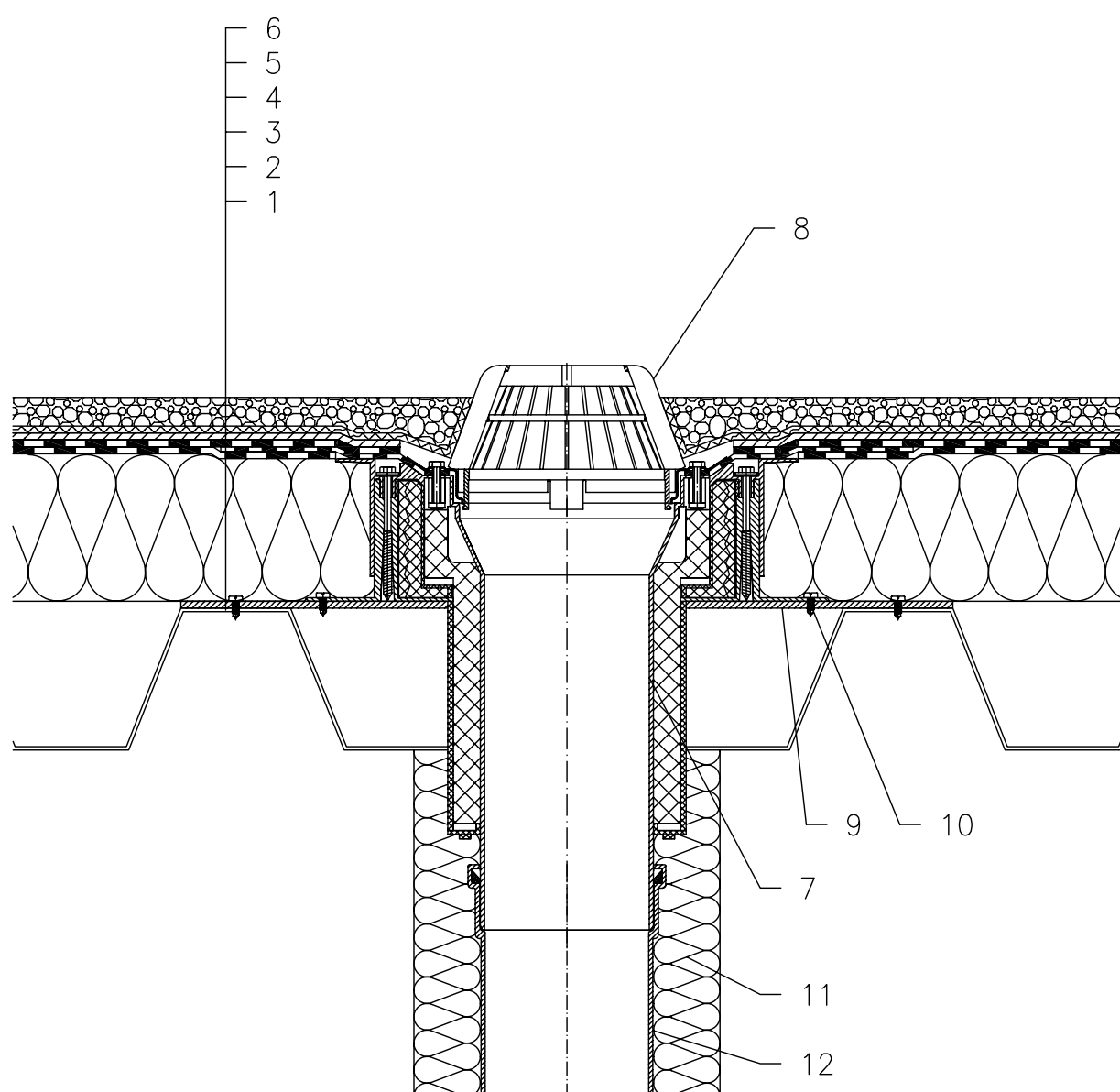


Тёплая кровля - облегченная конструкция с балластом, без пароизоляции, гидроизоляция на основе битума (наплавляемая), несущая конструкция - профнастил



- 1 Профнастил
- 2 Теплоизоляция
- 3 гидроизоляция на основе битума
- 4 дренажный слой
- 5 фильтрующий слой
- 6 Балласт (засыпка из промытого гравия фракции 16-32 мм)
- 7 HL63H - кровельная воронка для кровель из профнастила, с монтажным коробом с изменяемой высотой (100-160 мм), с полимербитумным полотном  $\varnothing$  500 мм и толщиной 4 мм
- 8 Листоуловитель  $\varnothing$ 180 мм (входит в комплект воронки HL63H)
- 9 Стальной лист толщиной 2-3 мм
- 10 Крепежный винт
- 11 Теплоизоляция трубопровода
- 12 Труба (ПП, ПВХ)

Примечание:

1. Кровельная воронка HL63H может быть заменена на воронку с электроподогревом типа HL63.1H
2. При составлении спецификации необходимо указывать диаметр выпуска кровельной воронки, например: HL63.1H/7 -  $\varnothing$ 75мм, HL63.1H/1 -  $\varnothing$ 110мм, HL63.1H/2 -  $\varnothing$ 125мм.
3. В местах установки кровельных воронок необходимо выполнить местное понижение на 20-30 мм диаметром 1м за счет уменьшения толщины слоя утеплителя или за счет уменьшения основания под гидроизоляционный ковер.