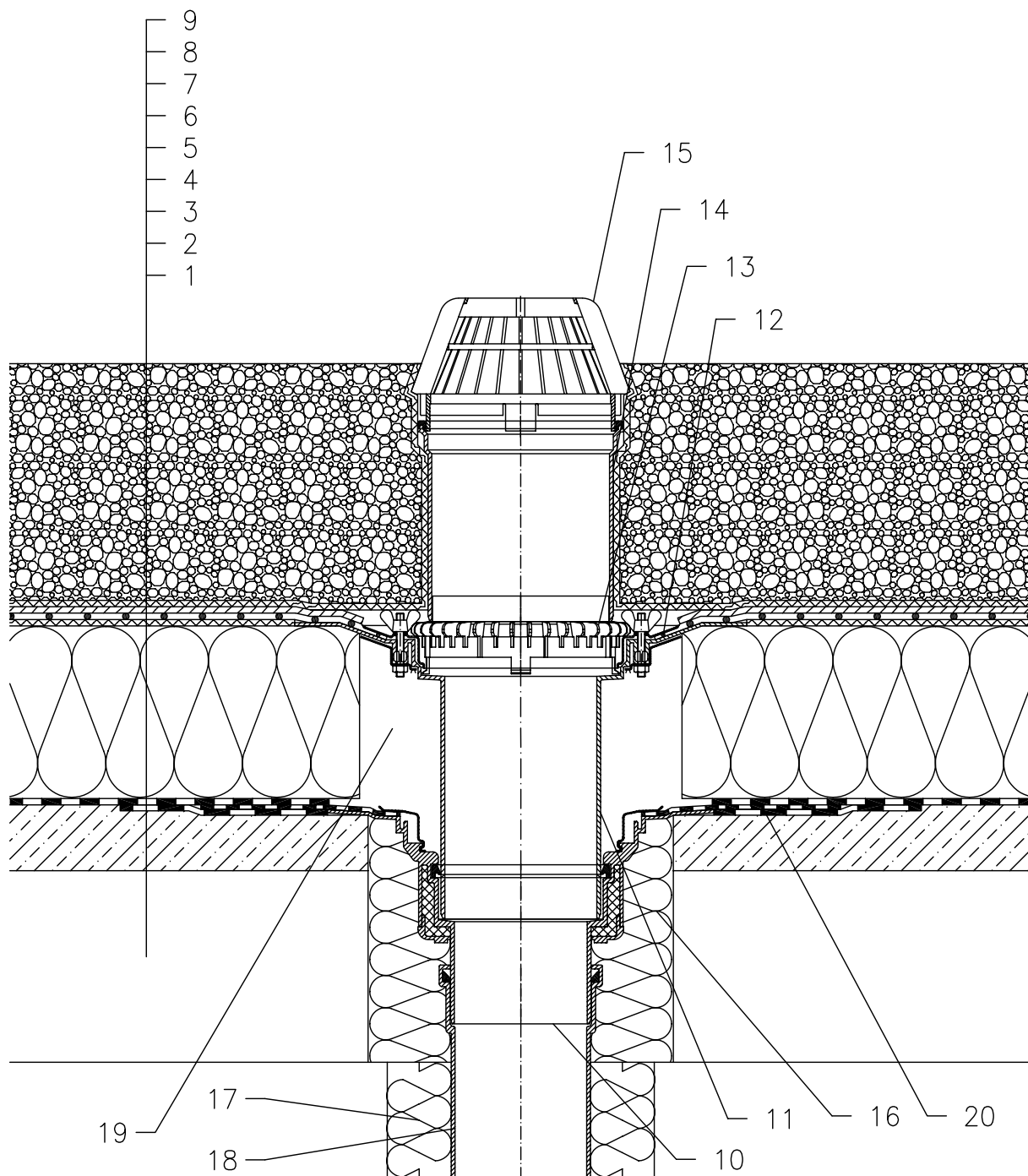


Теплая кровля - облегченная конструкция с балластом, без пароизоляции, гидроизоляция - мембрана (ПВХ, ПЭ, ЕПДМ), несущая конструкция - ж/б плита (бетон)



- 1 несущая конструкция
- 2 бетон (разуклонка)
- 3 Пароизоляция (полимербитумное полотно)
- 4 Теплоизоляция
- 5 дилатационный слой
- 6 гидроизоляция - мембрана (ПВХ, ЕПДМ, ПЭ)
- 7 дренажный слой
- 8 фильтрующий слой
- 9 Балласт (засыпка из промытого гравия фракции 16-32 мм)
- 10 HL62H - корпус кровельной воронки, с полимербитумным полотном Ø500 мм и толщиной 4 мм
- 11 HL65 - надставной элемент, с обжимным фланцем из нержавеющей стали
- 12 Изоляционная манжета, смотри подробность принадлежности
- 13 Дренажное кольцо HL160
- 14 Насадная деталь HL350
- 15 Листоуловитель Ø180 мм (входит в комплект воронки HL62H)
- 16 монтажная пена
- 17 Теплоизоляция трубопровода
- 18 Труба (ПП, ПВХ)
- 19 Свободную зону надо заполнить теплоизоляцией
- 20 Манжета из битумного полотна Ø750 мм

Примечание:

1. Кровельная воронка HL62H может быть заменена на воронку с электроподогревом типа HL62.1H
2. При составлении спецификации необходимо указывать диаметр выпуска кровельной воронки, например: HL62.1H/7 - Ø75мм, HL62.1H/1 - Ø110мм, HL62.1H/2 - Ø125мм, HL62.1H/5 - Ø160мм.
3. В местах установки кровельных воронок необходимо выполнить местное понижение на 20-30 мм диаметром 1м за счет уменьшения толщины слоя утеплителя или за счет уменьшения основания под гидроизоляционный ковер.