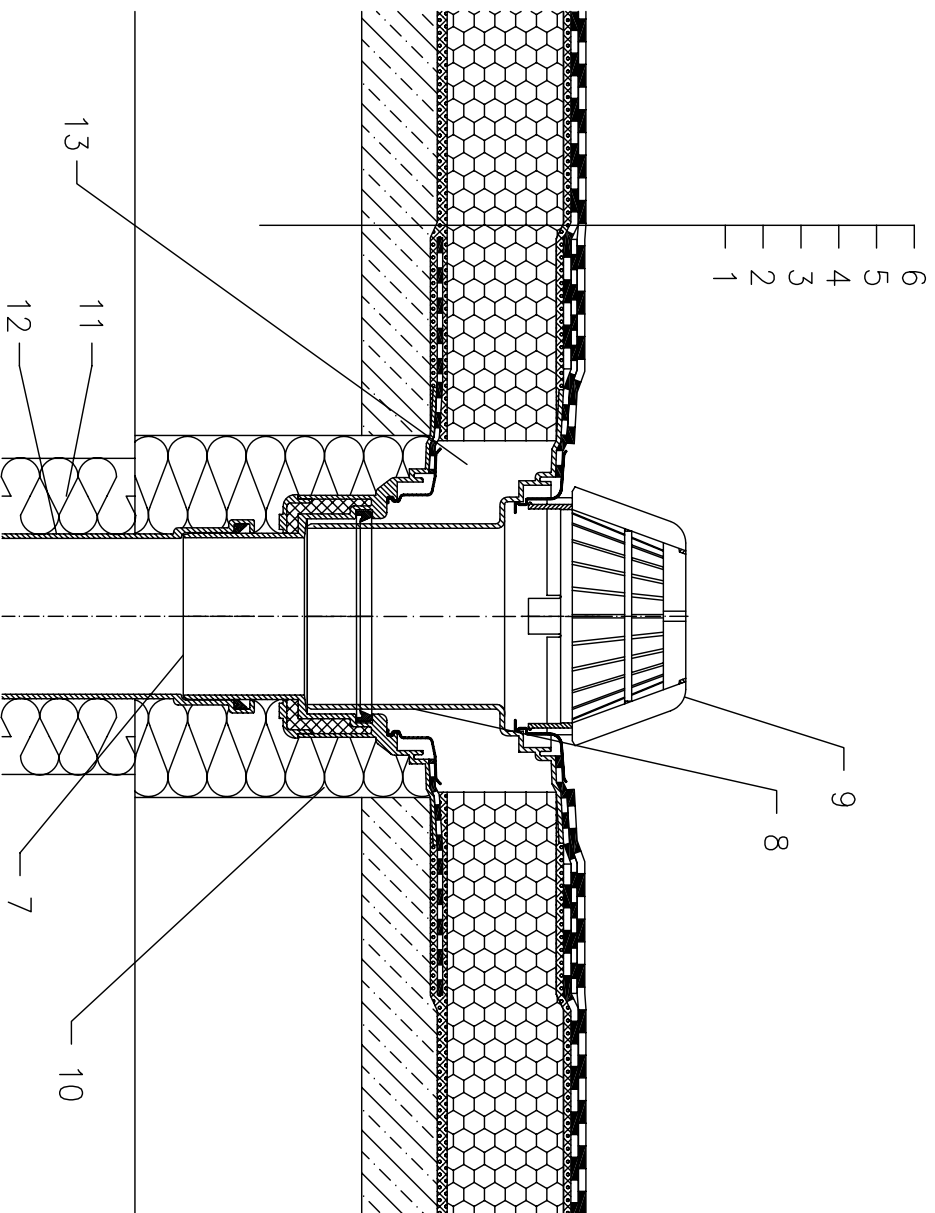


Теплая кровля - облегченная конструкция, гидроизоляция на основе битума (наплавляемая), несущая конструкция - ж/б плита (бетон).



- 1 несущая конструкция
- 2 бетон (разуклонка)
- 3 Заливка горячим битумом
- 4 Теплоизоляция - пеностекло
- 5 Заливка горячим битумом
- 6 гидроизоляция на основе битума
- 7 NL62Н - корпус кровельной воронки, с полимербитумным полотном Ø500 мм и толщиной 4 мм
- 8 NL65Н - надставной элемент, с полимербитумным полотном Ø500 мм и толщиной 4 мм
- 9 Листоволокнистый Ø180 мм (входит в комплект воронки NL62Н)
- 10 монтажная пена
- 11 Теплоизоляция трубопровода
- 12 Труба (ПП, ПВХ)
- 13 Свободную зону надо заполнить теплоизоляцией

Примечание:

1. Кровельная воронка NL62Н может быть заменена на воронку с электроподогревом типа NL62.1Н
2. При составлении спецификации необходимо указать диаметр выпуска кровельной воронки, например: NL62.1Н/7 - Ø75мм, NL62.1Н/1 - Ø110мм, NL62.1Н/2 - Ø125мм, NL62.1Н/5 - Ø160мм.
3. В местах установки кровельных воронок необходимо выполнить местное понижение на 20-30 мм диаметром 1м за счет уменьшения толщины слоя утеплителя или за счет уменьшения основания под гидроизоляционный ковер.