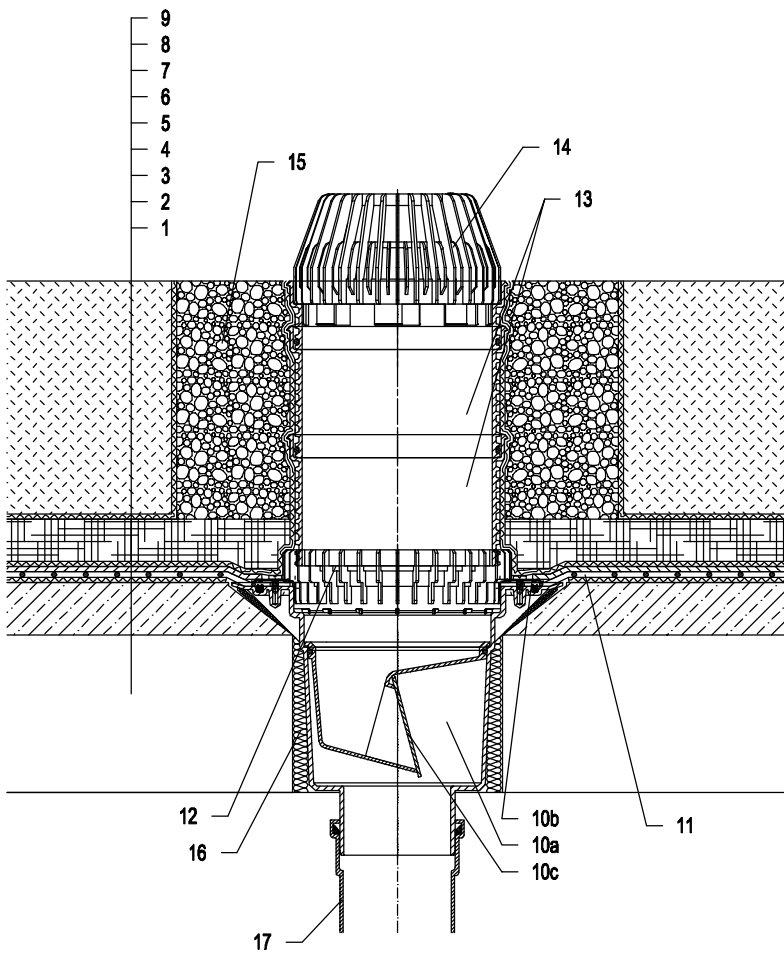


Холодные кровли - Зеленая кровля интенсивное озеленение, Гидроизоляция - мембрана (ПВХ, ЕПДМ, ПЭ)



- 1 Несущая конструкция
- 2 Бетон - разуклонка
- 3 дилатационный слой
- 4 Гидроизоляция - мембрана (ПВХ, ЕПДМ, ПЭ)
- 5 Дренажный слой
- 6 Фильтрующий слой
- 7 водопоглощающий слой
- 8 Фильтрующий слой
- 9 слой растительности более 200 мм
- 10a Корпус трапа HL616K с обжимным фланцем
- 10b Механическое незамерзающее запаховзапирающее устройство HL0606.3E
- 10c Уплотнительный комплект HL86.0
- 11 Изоляционная манжета, смотри подробность принадлежности
- 12 Дренажное кольцо HL190
- 13 Насадная деталь HL620
- 14 Листоуловитель HL195
- 15 Засыпка гравием (фракция 16-32 мм)
- 16 Монтажная пена
- 17 Труба (ПП, ПВХ)

Примечание:

Для обогрева трапа рекомендуется использовать HL609 - комплект электрообогрева от сети напряжением 230В, мощностью 36Вт. (Комплект электрообогрева HL609 монтируется на корпус трапа до монтажа трапа.)
Рекомендуемый размер отверстия в перекрытии $\varnothing 220$ мм, для трапа с электрообогревом - min $\varnothing 240$ мм.

При монтаже трапа необходимо обратить внимание на то, что фланец корпуса трапа должен быть нижней точкой водосбора. Поэтому мы рекомендуем фланец корпуса трапа устанавливать на 10 мм ниже разуклонки.

Для предотвращения выпадения конденсата на наружной поверхности трапа, его необходимо утеплить.

112322Y