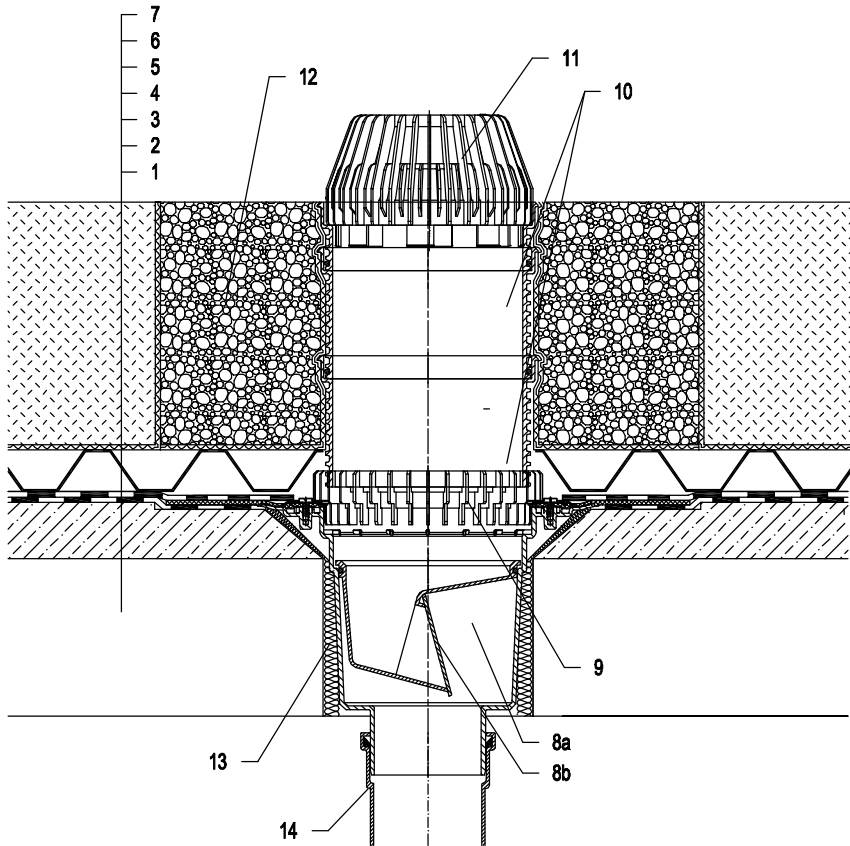


## Холодные кровли - Зеленая кровля интенсивное озеленение, Гидроизоляция на основе битума



- 1 Несущая конструкция
- 2 Бетон - разуклонка
- 3 Гидроизоляция на основе битума
- 4 Гидроизоляция на основе битума
- 5 водопоглощающий, Дренажный слой
- 6 Фильтрующий слой
- 7 слой растительности более 200 мм
- 8a Корпус трапа HL816HK с полимербитумным гидроизоляционным полотном
- 8b Механическое незамерзающее запахозапирающее устройство HL0606.3E (не входит в комплект HL816HK)
- 9 Дренажное кольцо HL190
- 10 Насадная деталь HL620
- 11 Листоуловитель HL195
- 12 Засыпка гравием (фракция 16-32 мм)
- 13 Монтажная пена
- 14 Труба (ПП, ПВХ)

### Примечание:

Для обогрева трапа рекомендуется использовать HL609 - комплект электрообогрева от сети напряжением 230В, мощностью 36Вт. (Комплект электрообогрева HL609 монтируется на корпус трапа до монтажа трапа.)  
 Рекомендуемый размер отверстия в перекрытии Ø220 мм, для трапа с электрообогревом - min Ø240 мм.

При монтаже трапа необходимо обратить внимание на то, что фланец корпуса трапа должен быть нижней точкой водосбора. Поэтому мы рекомендуем фланец корпуса трапа устанавливать на 10 мм ниже разуклонки.

Для предотвращения выпадения конденсата на наружной поверхности трапа, его необходимо утеплить.

112321Y