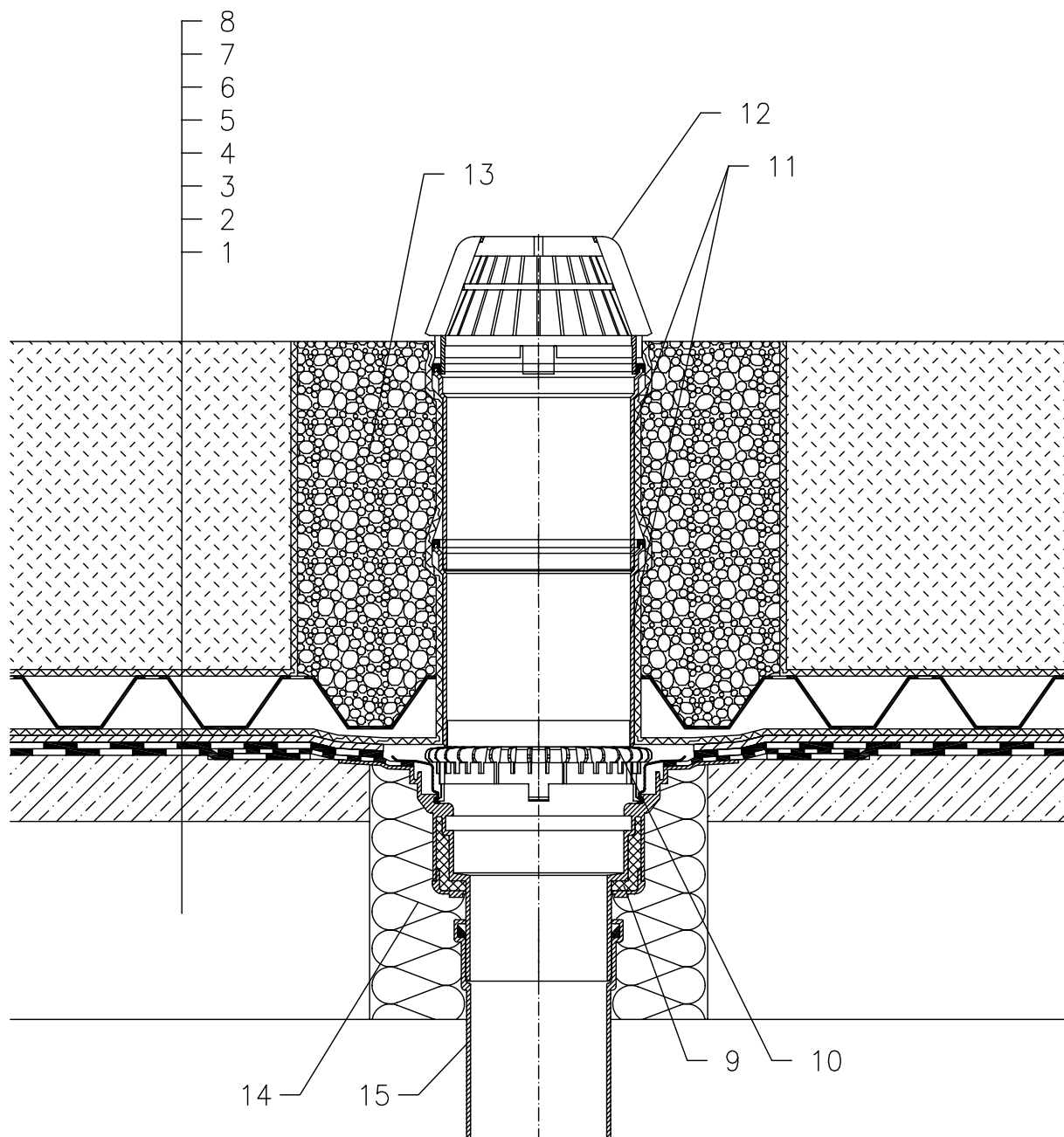


Холодная кровля - интенсивная зеленая (эксплуатируемая) кровля, гидроизоляция на основе битума (наплавляемая), несущая конструкция - Ж/б плита (бетон)



- 1 несущая конструкция
- 2 бетон (разуклонка)
- 3 гидроизоляция на основе битума
- 4 дренажный слой
- 5 фильтрующий слой
- 6 водопоглощающий слой
- 7 фильтрующий слой
- 8 слой растительности более 200 мм
- 9 HL62H - корпус кровельной воронки, с полимербитумным полотном Ø500 мм и толщиной 4 мм
- 10 Дренажное кольцо HL160
- 11 Насадная деталь HL350
- 12 Листоуловитель Ø180 мм (входит в комплект воронки)
- 13 Засыпка гравием
- 14 монтажная пена
- 15 сливной водопровод

Примечание:

1. Кровельная воронка HL62H может быть заменена на воронку с электроподогревом типа HL62.1H
2. При составлении спецификации необходимо указывать диаметр выпуска кровельной воронки, например: HL62.1H/7 - Ø75мм, HL62.1H/1 - Ø110мм, HL62.1H/2 - Ø125мм, HL62.1H/5 - Ø160мм.
3. В местах установки кровельных воронок необходимо выполнить местное понижение на 20-30 мм диаметром 1м за счет уменьшения толщины слоя утеплителя или за счет уменьшения основания под гидроизоляционный ковер.