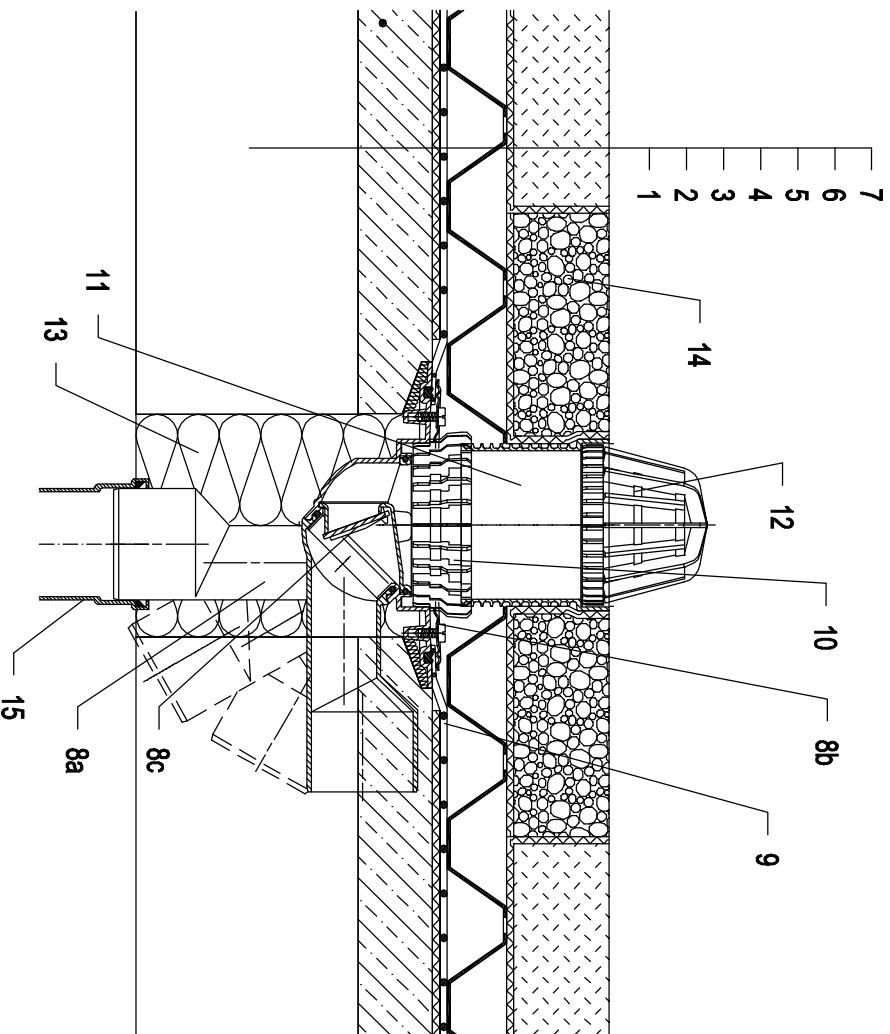


## Холодные кровли - Зеленая кровля экстенсивное озеленение, Гидроизоляция - мембрана (ПВХ, ЕПДМ, ПЭ)



- |    |                                                                                                 |
|----|-------------------------------------------------------------------------------------------------|
| 1  | Несущая конструкция                                                                             |
| 2  | Бетон - разуклонка                                                                              |
| 3  | Дренажный слой                                                                                  |
| 4  | Гидроизоляция - мембрана (ПВХ, ЕПДМ, ПЭ)                                                        |
| 5  | водопоглощающий, Дренажный слой                                                                 |
| 6  | Фильтрующий слой                                                                                |
| 7  | слой растительности до 200 мм                                                                   |
| 8a | Корпус трапа NL 80.3 с обжимным фланцем                                                         |
| 8b | NL 83.0 — фланец из нержавеющей стали с резиновым уплотнительным кольцом и комплектом саморезов |
|    | NL 83.P — фланец из ПВХ с резиновым уплотнительным кольцом и комплектом саморезов               |
| 8c | Механическое незамерзающее запечатывающее устройство NL 080.4E (не входит в комплект NL 80.3)   |
| 9  | Изоляционная манжета, смотри подробность принадлежности                                         |
| 10 | Дренажное кольцо NL 180                                                                         |
| 11 | Насадная деталь NL 340N                                                                         |
| 12 | Листовый ловитель Ø110 мм (входит в комплект воронки NL 80.3)                                   |
| 13 | Монтажная пена                                                                                  |
| 14 | Засыпка гравием (фракция 16-32 мм)                                                              |
| 15 | Труба (ПП, ПВХ)                                                                                 |

### Примечание:

Для обогрева трапа рекомендуется использовать NL 82 - комплект электрообогрева от сети напряжением 230В, мощностью 18Вт. (Комплект электрообогрева NL 82 монтируется на корпус трапа до монтажа трапа.)

Рекомендуемый размер отверстия в перекрытии Ø150 мм, для трапа с электрообогревом - min Ø160 мм.

При монтаже трапа необходимо обратить внимание на то, что

фланец корпуса трапа должен быть нижней точкой водосбора. Поэтому мы рекомендуем фланец корпуса трапа устанавливать на 10 мм ниже разуклонки.

Для предотвращения выпадения конденсата на наружной поверхности трапа, его необходимо утеплить.