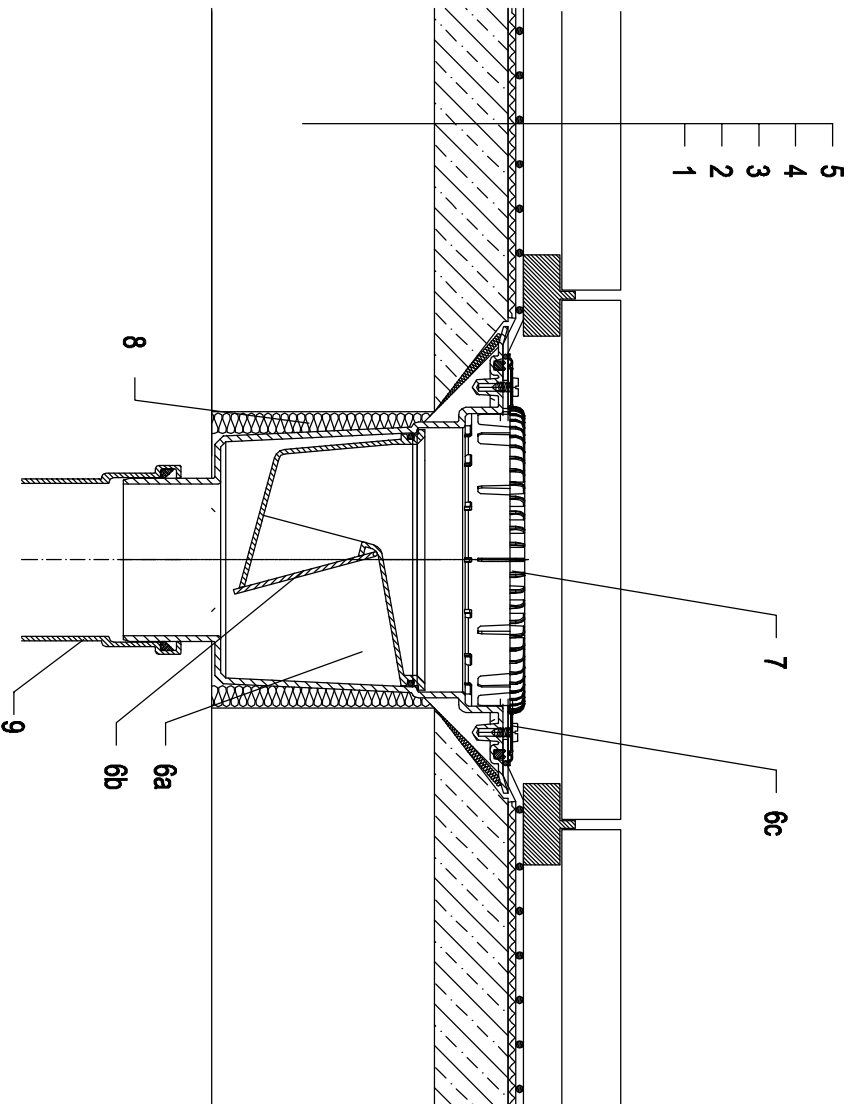


Холодные кровли - Террасы, тротуарная плитка на опорах, Гидроизоляция - мембрана (ПВХ, ЕПДМ, ПЭ)



- 1 Несущая конструкция
- 2 Бетон - разуклонка
- 3 дилатационный слой
- 4 Гидроизоляция - мембрана (ПВХ, ЕПДМ, ПЭ)
- 5 тротуарная плитка на опорах
- 6a Корпус трапа NL616K с обжимным фланцем
- 6b Механическое незамерзающее запаховзапирающее устройство NL0606.3E
- 6c Уплотнительный комплект NL86.0
- 7 Плоский листовоуплотнитель NL191
Альтернатива Листвоуплотнитель NL195
- 8 Монтажная пена
- 9 Труба (ПП, ПВХ)

Примечание:

Для обогрева трапа рекомендуется использовать NL609 - комплект электрообогрева от сети напряжением 230В, мощностью 36Вт. (Комплект электрообогрева NL609 монтируется на корпус трапа до монтажа трапа.)

Рекомендуемый размер отверстия в перекрытии Ø220 мм, для трапа с электрообогревом - тип Ø240 мм.

При монтаже трапа необходимо обратить внимание на то, что фланец корпуса трапа должен быть нижней точкой водосбора. Поэтому мы рекомендуем фланец корпуса трапа устанавливаться на 10 мм ниже разуклонки.

Для предотвращения выпадения конденсата на наружной поверхности трапа, его необходимо утеплить.