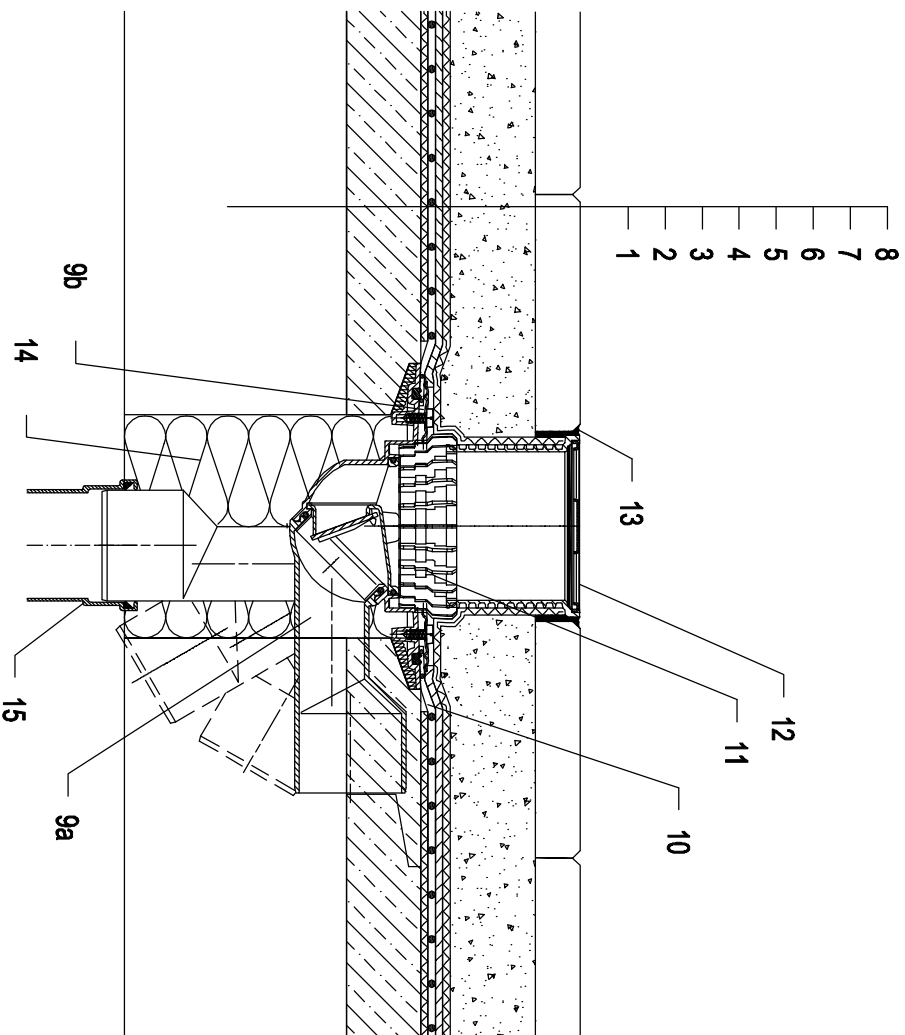


Холодные кровли - Террасы, тротуарная плитка свободно уложена на гравий, Гидроизоляция (ПВХ, ЕПДМ, ПЭ)



- | | |
|----|---|
| 1 | Несущая конструкция |
| 2 | Бетон - разуклонка |
| 3 | Разделительный и дилатационный слой |
| 4 | Гидроизоляция - мембрана (ПВХ, ЕПДМ, ПЭ) |
| 5 | Дренажный слой |
| 6 | Фальс-трующий слой |
| 7 | Слой бетона |
| 8 | Тротуарная плитка |
| 9а | Трап для бачконов и террас НЛ80 с битумным полотном, поворотный с обжимным фланцем, с морозоустойчивой запорозапирающей заслонкой. Класс нагрузки К3 (300 кг). |
| 9б | НЛ83 Р — фланец из нержавеющей стали с резиновым уплотнительным кольцом и комплектом саморезов НЛ83 Р — фланец из ПВХ с резиновым уплотнительным кольцом и комплектом саморезов |
| 10 | Изоляционная манжета, смотри подробность принадлежности |
| 11 | Дренажное кольцо НЛ180 |
| 12 | Насадка с решеткой для стальных отверстий из высококачественной стали 115х115 мм и опорные рамы 123х123 мм (в комплекте с НЛ80) |
| 13 | Замазка |
| 14 | Монтажная пена |
| 15 | Труба (ПП, ПВХ) |

Примечание:

Для обогрева трапа рекомендуется использовать НЛ82 - комплект электрообогрева от сети напряжением 230В, мощностью 18Вт. (Комплект электрообогрева НЛ82 монтируется на корпус трапа до монтажа трапа.)

Рекомендуемый размер отверстия в перекрытии Ø150 мм, для трапа с электрообогревом - min Ø160 мм.

При монтаже трапа необходимо обратить внимание на то, что

фланец корпуса трапа должен быть нижней точкой водосбора. Поэтому мы

рекомендуем фланец корпуса трапа устанавливать на 10 мм ниже разуклонки.

Для предотвращения выпадения конденсата на наружной поверхности трапа, его необходимо утеплить.