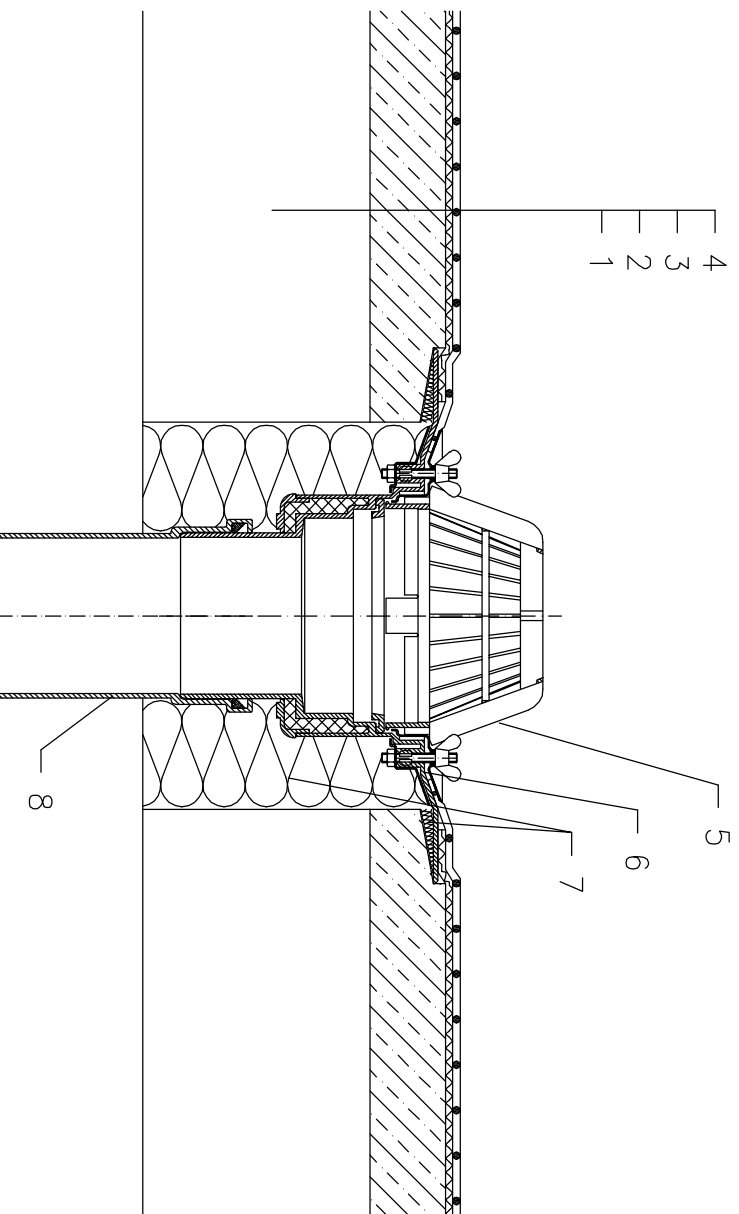


Холодная кровля - гидроизоляция - мембрана (ПВХ, ПЭ, ЕПДМ), несущая конструкция - Ж/Б плита (бетон).



- 1 несущая конструкция
- 2 бетон (разуклонка)
- 3 dilatационный слой
- 4 гидроизоляция - мембрана (ПВХ, ЕПДМ, ПЭ)
- 5 НЛ62 - корпус кровельной воронки, с обжимным фланцем из нержавеющей стали, с листовым уплотителем Ø180 мм
- 6 Изоляционная манжета, смотри подробность принадлежностей
- 7 монтажная пена
- 8 сливной водопровод

Примечание:

1. Кровельная воронка НЛ62 может быть заменена на воронку с электроподогревом типа НЛ62.1
2. При составлении спецификации необходимо указать диаметр выпуска кровельной воронки, например:
НЛ62.17 - Ø75мм, НЛ62.1/1 - Ø110мм, НЛ62.1/2 - Ø125мм, НЛ62.1/5 - Ø160мм.
3. В местах установки кровельных воронок необходимо выдолбить местное понижение на 20-30 мм диаметром 1м за счет уменьшения толщины слоя утеплителя или за счет уменьшения основания под гидроизоляционный ковер.