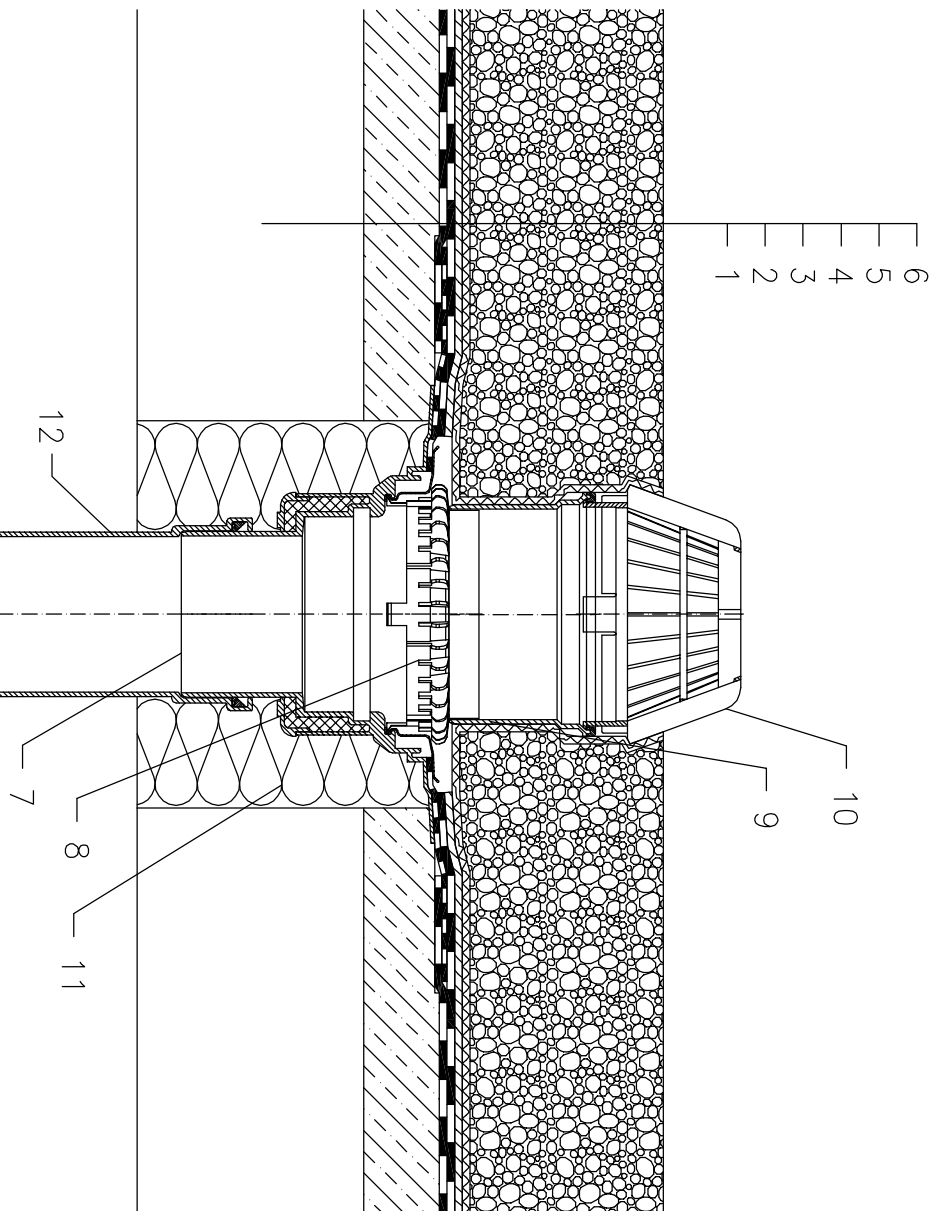


# Холодная кровля - с балластом, гидроизоляция на основе битума, несущая конструкция - Ж/Б плита (бетон).



- 1 несущая конструкция
- 2 бетон (разуклонка)
- 3 гидроизоляция на основе битума
- 4 дренажный слой
- 5 фильтрующий слой
- 6 Балласт (засыпка из промытого гравия фракции 16-32 м
- 7 НЛ 62Н - корпус кровельной воронки, с полимербитумным полотном Ø500 мм и толщиной 4 мм
- 8 листвоуловителем Ø180мм
- 9 Дренажное кольцо НЛ 160
- 10 Насадная деталь НЛ 350
- 11 Листвоуловитель Ø180 мм (входит в комплект воронки)
- 12 монтажная пена
- 12 сливной водопровод

## Примечание:

1. Кровельная воронка НЛ62Н может быть заменена на воронку с электроподогревом типа НЛ62.1Н
2. При составлении спецификации необходимо указать диаметр выпуска кровельной воронки, например: НЛ62.1Н7 - Ø75мм, НЛ62.1Н1 - Ø110мм, НЛ62.1Н2 - Ø125мм, НЛ62.1Н5 - Ø160мм.
3. В местах установки кровельных воронок необходимо вытолкнуть местное понижение на 20-30 мм диаметром 1м за счет уменьшения толщины слоя утеплителя или за счет уменьшения основания под гидроизоляционный ковер.