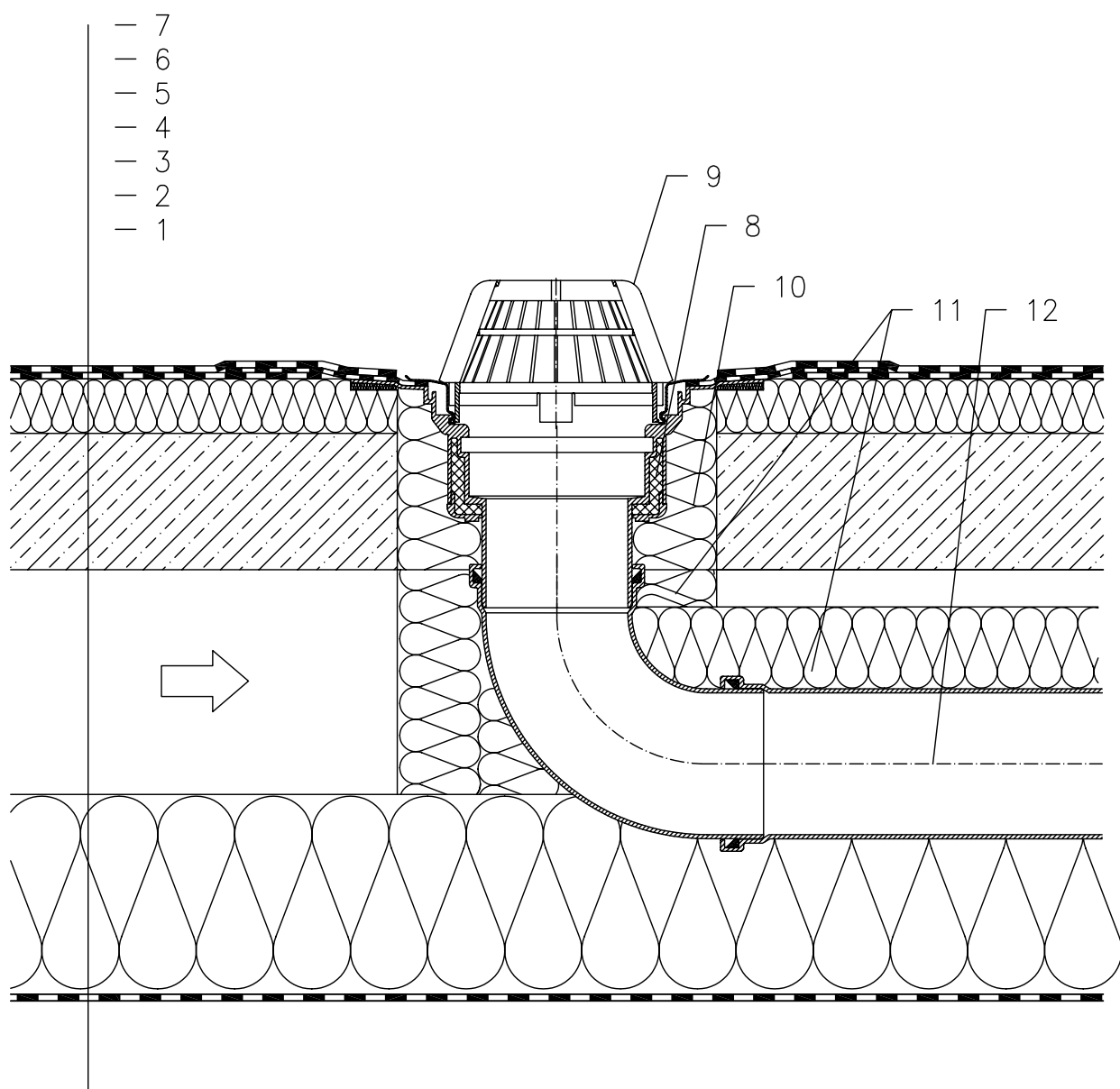


BELÜFTETES DACH – VERANKERTES SYSTEM, BETONKONSTRUKTION
 ABDICHTUNG MIT BITUMENBAHNEN



- 1 UNTERKONSTRUKTION
- 2 DAMPFSPERRE UND PROVISORISCHE ABDICHTUNG
 AUS BITUMENBAHNEN ODER FOLIEN
- 3 WÄRMEDÄMMUNG
- 4 BELÜFTUNGSRAUM
- 5 BETONKONSTRUKTION
- 6 WÄRMEDÄMMUNG
- 7 ABDICHTUNG MIT BITUMENSCHWEISSBAHNEN GEMÄSS
 FLACHDACHRICHTLINIEN
- 8 DACHABLAUF HL62H, WÄRMEGEDÄMMT MIT WERKSEITIG
 AUFGESCHWEISSTER BITUMENBAHN \varnothing 500 mm, DICKE 4 mm
- 9 LAUBFANGKORB \varnothing 180 mm (BESTANDTEIL HL62H)
- 10 MONTAGESCHAUM
- 11 WÄRMEDÄMMUNG FÜR ABLAUFLEITUNG
- 12 ABLAUFLEITUNG

ANMERKUNG:

ES KANN AUCH DER DACHABLAUF HL62.1H MIT SELBSTREGELNDER WÄRMEQUELLE 230 V
 10–30 WATT VERWENDET WERDEN.

AUSSPARUNGSMASS FÜR DACHABLAUF: \varnothing 220 MM, BZW. 240X360 MM