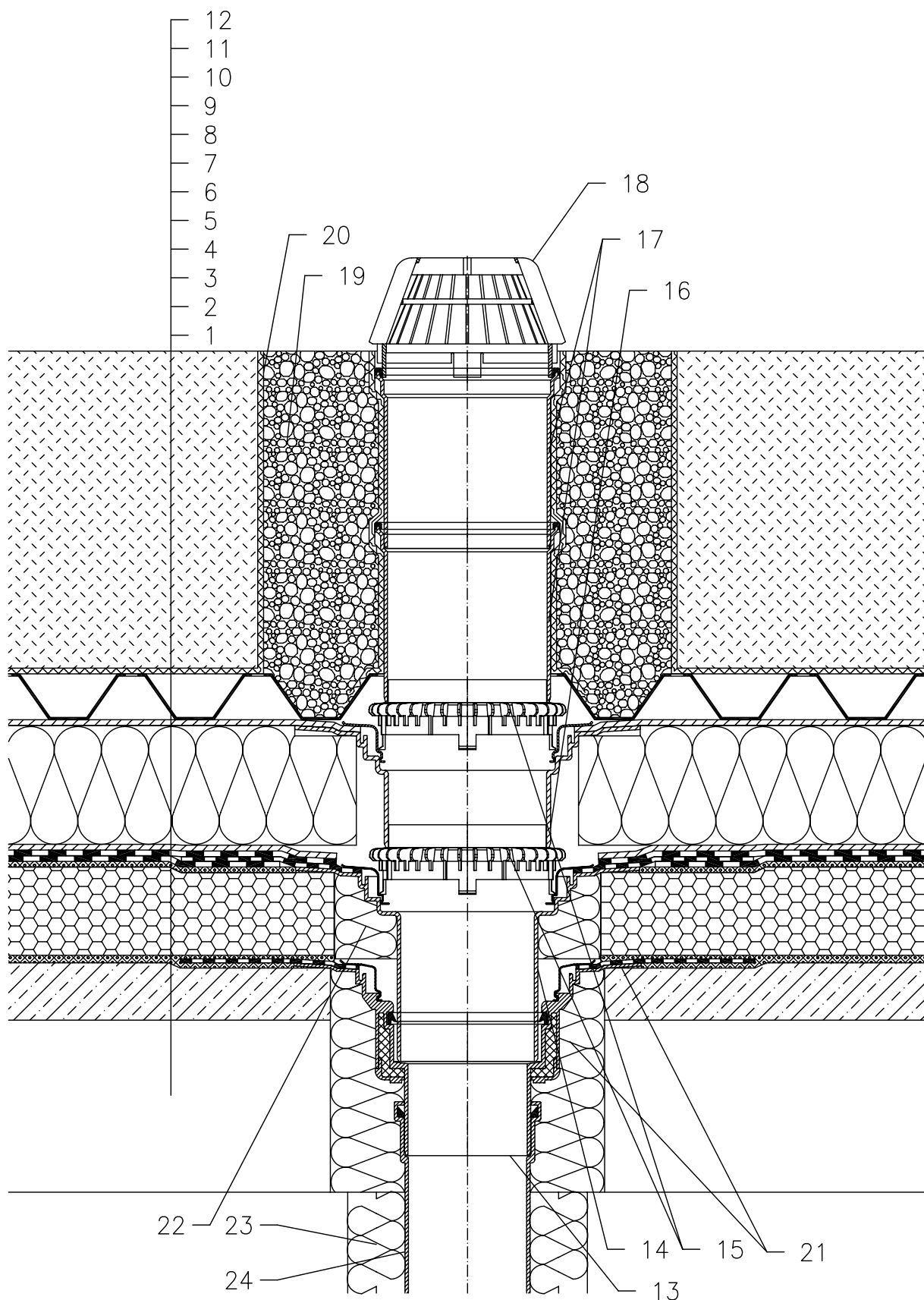


WARMDACH – GRÜNDACH, KOMBINIERTER KOMPAKTAUFBAU, ABDICHTUNG MIT BITUMENBAHNEN  
INTENSIV GRÜNFLÄCHE



- 1 UNTERKONSTRUKTION
- 2 GEFÄLLEBETON
- 3 HEISSBITUMEN
- 4 WÄRMEDÄMMUNG – SCHAUMGLAS
- 5 HEISSBITUMEN
- 6 ABDICHTUNG MIT BITUMENSCHWEISSBAHNEN GEMÄSS FLACHDACHRICHTLINIEN
- 7 DRÄNAGESCHICHT
- 8 WÄRMEDÄMMUNG AUS XPS
- 9 DRÄNAGESCHICHT
- 10 SPEICHERSCHICHT
- 11 FILTERSCHICHT
- 12 HUMUSSCHICHT (ÜBER 200 mm)
- 13 DACHABLAUF HL62H, WÄRMEGEDÄMMT MIT WERKSEITIG AUFGESCHWEISSTER BITUMENBAHN Ø500 MM, DICKE 4 MM
- 14 AUFSTOCKELEMENT HL65H MIT DICHTFLANSCH UND WERKSEITIG AUFGESCHWEISSTER BITUMENBAHN Ø500 MM, DICKE 4 MM
- 15 ENTWÄSSERUNGSRING HL160
- 16 AUFSTOCKELEMENT HL350.1 MIT DICHTFLANSCH UND DICHTGARNITUR HL84.0
- 17 AUFSTOCKELEMENT HL350
- 18 LAUBFANGKORB Ø180 mm (BESTANDTEIL HL62H)
- 19 KIESKRANZ
- 20 DILATATIONSSCHICHT
- 21 MONTAGESCHAUM
- 22 FREIEN RAUM MIT MINERALWOLLE AUSFÜLLEN
- 23 WÄRMEDÄMMUNG FÜR ABLAUFLEITUNG
- 24 ABLAUFLEITUNG

ANMERKUNG:

ES KANN AUCH DER DACHABLAUF HL62.1H MIT SELBSTREGELNDER WÄRMEQUELLE 230 V 10–30 WATT VERWENDET WERDEN.

AUSSPARUNGSMASS FÜR DACHABLAUF: Ø220 MM, BZW. 240X360 MM

142321B