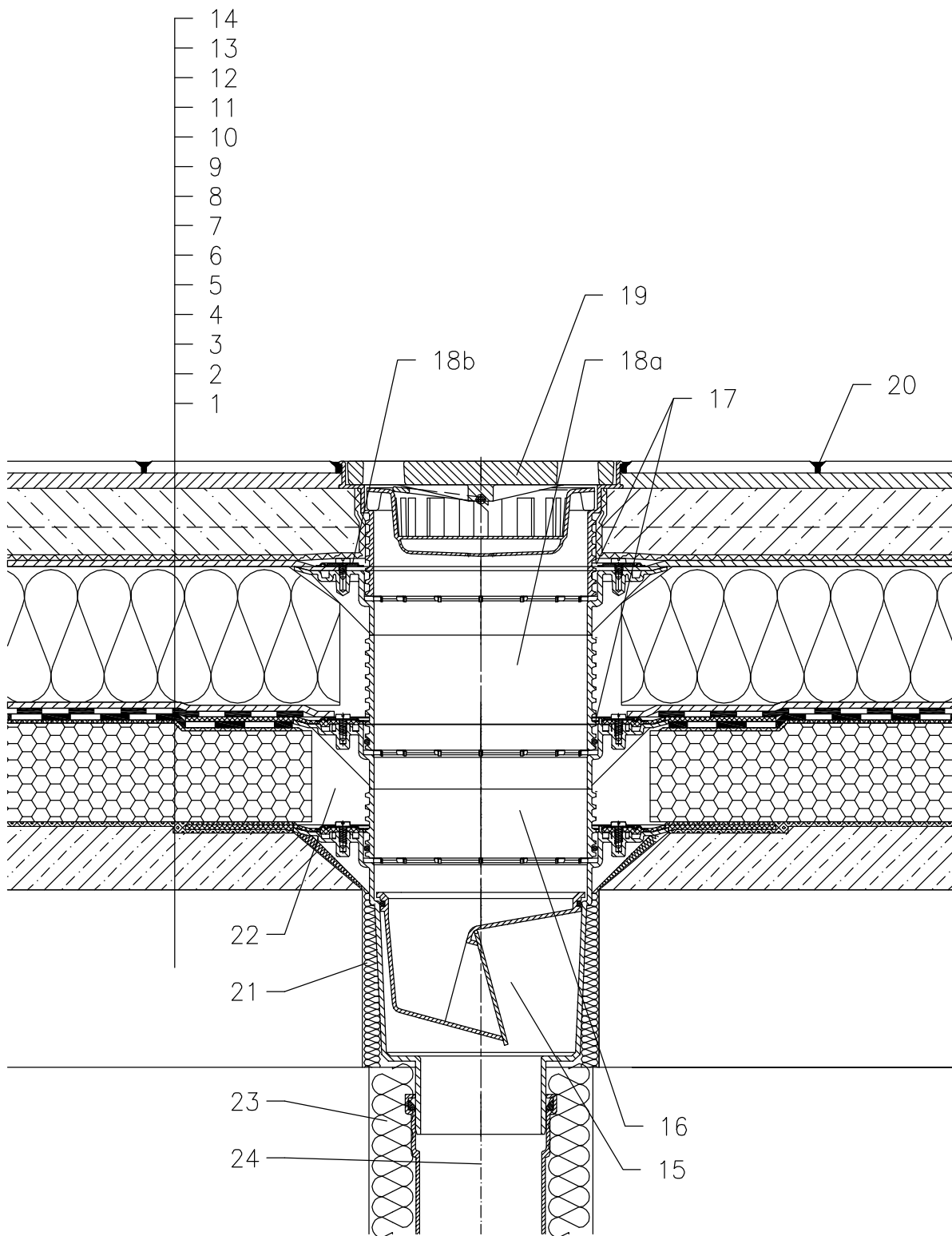


WARMDACH – KOMBIDÄCHER, KOMPAKTER AUFBAU, PLATTENBELAG VERKLEBT  
 ABDICHTUNG – BITUMINÖSE DICHTUNGSBAHN



- 1 UNTERKONSTRUKTION
- 2 GEFÄLLEBETON
- 3 GUSSASPHALT
- 4 WÄRMEDÄMMUNG SCHAUMGLAS
- 5 GUSSASPHALT
- 6 ABDICHTUNG – BITUMINÖSE DICHTUNGSBAHN VOLLFLÄCHIG GEMÄß FLACHDACHRICHTLINIEN
- 7 ABDICHTUNG – BITUMINÖSE DICHTUNGSBAHN VOLLFLÄCHIG GEMÄß FLACHDACHRICHTLINIEN
- 8 DRÄNAGESCHICHT
- 9 WÄRMEDÄMMUNG XPS
- 10 DRÄNAGESCHICHT
- 11 FILTERSCHICHT
- 12 BETONESTRICH
- 13 KLEBEMÖRTEL
- 14 PLATTENBELAG
- 15 TERASSENABLAUF HL616H MIT FROSTSICHERER GERUCHSSPERRE UND WERKSSEITIG AUFGESCHWEISSTER BITUMENMANSCHETTE. BELASTUNGSKLASSE L15 (MAX 1500kg)
- 16 AUFSTOCKELEMENT HL618H MIT WERKSSEITIG AUFGESCHWEISSTER BITUMENMANSCHETTE (VERLÄNGERUNG MIT AUFSTOCKELEMENT HL620)
- 17 KEINE DICHT VERBINDUNG WEGEN ABLEITUNG VON LECKWASSER
- 18a AUFSTOCKELEMENT HL618 MIT DICHTFLANSCH (VERLÄNGERUNG MIT AUFSTOCKELEMENT HL620)
- 18b ISOLIERGARNITUR HL86.0
- 19 AUFSATZ MIT KUNSTOFFFRAHMEN 240x240 mm UND GUSSROST 226x226 mm (IM LIEFERUMFANG VON HL616H)  
alt. HL616HS – MIT EDELSTAHL EINLAUFROST  
alt. HL616HL – MIT KUNSTOFF EINLAUFROST
- 20 FUGENMASSE
- 21 MONTAGESCHAUM
- 22 FREIEN RAUM MIT MINERALWOLLE AUSFÜLLEN
- 23 WÄRMEDÄMMUNG FÜR ABLAUFLEITUNG
- 24 ABLAUFLEITUNG

BEMERKUNG:

ZUM BEHEIZEN DES ABLAUFES KANN DAS BEGLEITHEIZUNGSSET HL609 MIT SELBSTREGULIERENDER WÄRMEQUELLE 18W/230V VERWENDET WERDEN. (DAS HEIZBAND WIRD VOR DEM VERLEGEN DES ABLAUFES UM DEN ABLAUFKÖRPER GEWICKELT)  
 EMPFOHLENES KERNBOHRUNGSMASS IST GLEICH  $\varnothing 220\text{mm}$ , MIT BEGLEITHEIZUNG MIN.  $\varnothing 240\text{mm}$ .  
 BEI DER VERLEGUNG DES ABLAUFES IST DARAUFGU ACHTEN DASS DER DICHTFLANSCH ALS TIEFSTER ENTWÄSSERUNGSPUNKT POSITIONIERT IST, DAHER EMPFEHLEN WIR DIESEN CA.1cm UNTER DEM GEFÄLLSBETON ZU VERSETZEN.  
 UM KONDENSWASSERBILDUNG ZU VERMEIDEN IST FÜR EINE BAUSEITIGE WÄRMEDÄMMUNG DES ABLAUFES ZU SORGEN.

142111BY