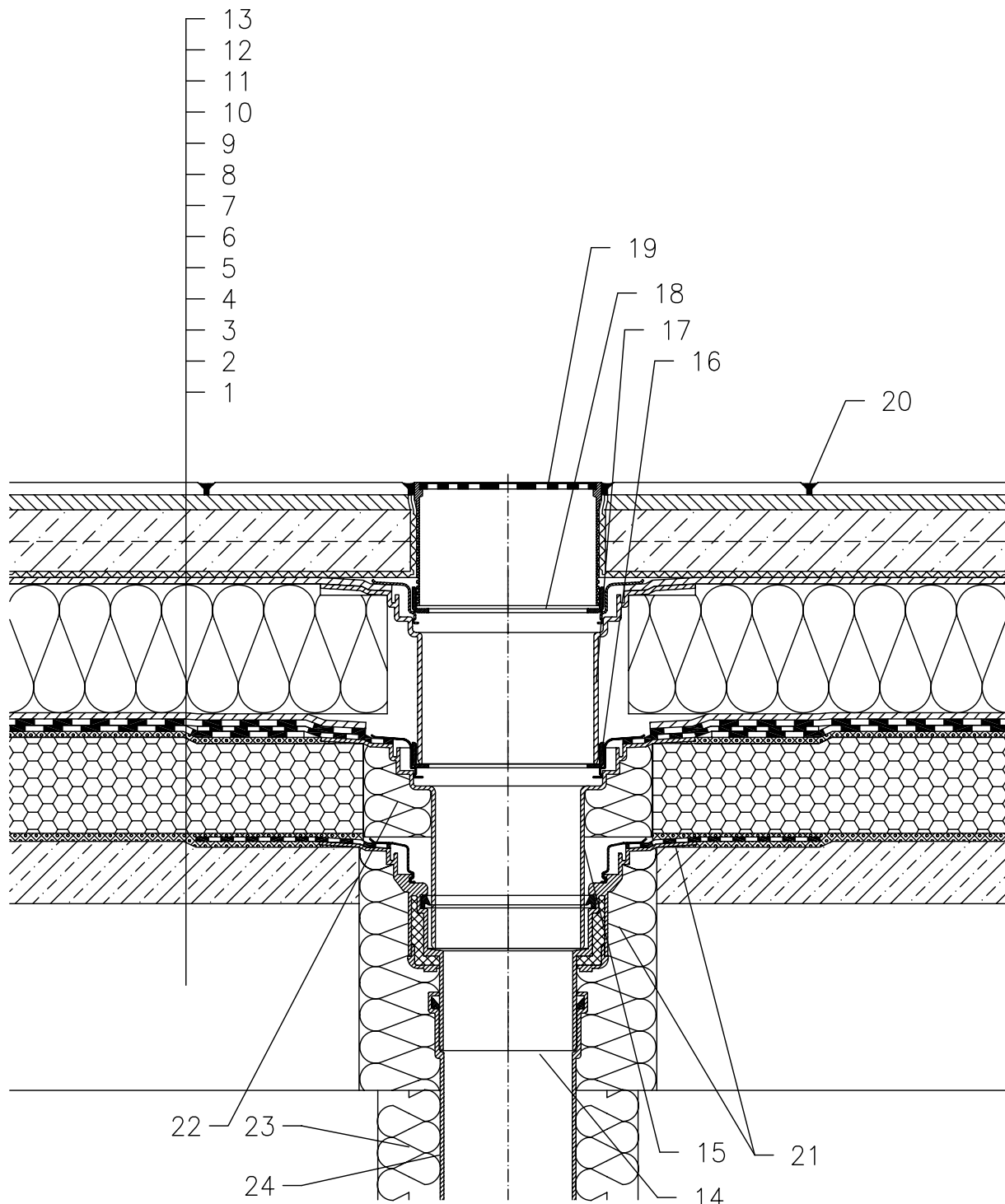


WARMDACH – KOMBINIERTER KOMPAKTAUFBAU, PLATTENBELAG VERKLEBT  
 ABDICHTUNG MIT BITUMENBAHNEN



- 1 UNTERKONSTRUKTION
- 2 GEFÄLLEBETON
- 3 HEISSBITUMEN
- 4 WÄRMEDÄMMUNG – SCHAUMGLAS
- 5 HEISSBITUMEN
- 6 ABDICHTUNG MIT BITUMENSCHWEISSBAHNEN GEMÄSS FLACHDACHRICHTLINIEN
- 7 DRÄNAGESCHICHT
- 8 WÄRMEDÄMMUNG AUS XPS
- 9 DRÄNAGESCHICHT
- 10 FILTERSCHICHT
- 11 BETONESTRICH
- 12 KLEBMASSE
- 13 PLATTENBELAG
- 14 DACHABLAUF HL62BH, WÄRMEGEDÄMMT MIT WERKSEITIG AUFGESCHWEISSTER BITUMENBAHN Ø500 MM, DICKE 4 MM
- 15 AUFSTOCKELEMENT HL65H MIT DICHTFLANSCH, WERKSEITIG AUFGESCHWEISSTER BITUMENBAHN Ø500 MM, DICKE 4 mm
- 16 TRAGRING 062B.3E (BESTANDTEIL HL62BH)
- 17 AUFSTOCKELEMENT HL350.1 MIT DICHTFLANSCH UND DICHTGARNITUR HL84.0
- 18 TRAGRING 062B.3E
- 19 AUFSATZRAHMEN HL66.9 MIT EDELSTAHL-EINLAUFROST 150x150 mm BELASTBAR BIS 300 KG (BESTANDTEIL HL62BH)
- 20 FUGENMASSE
- 21 MONTAGESCHAUM
- 22 FREIEN RAUM MIT MINERALWOLLE AUSFÜLLEN
- 23 WÄRMEDÄMMUNG FÜR ABLAUFLEITUNG
- 24 ABLAUFLEITUNG

ANMERKUNG:

ES KANN AUCH DER DACHABLAUF HL62.1BH MIT SELBSTREGELNDER WÄRMEQUELLE 230 V 10–30 WATT VERWENDET WERDEN.

AUSSPARUNGSMASS FÜR DACHABLAUF: Ø220 MM, BZW. 240X360 MM

142111B