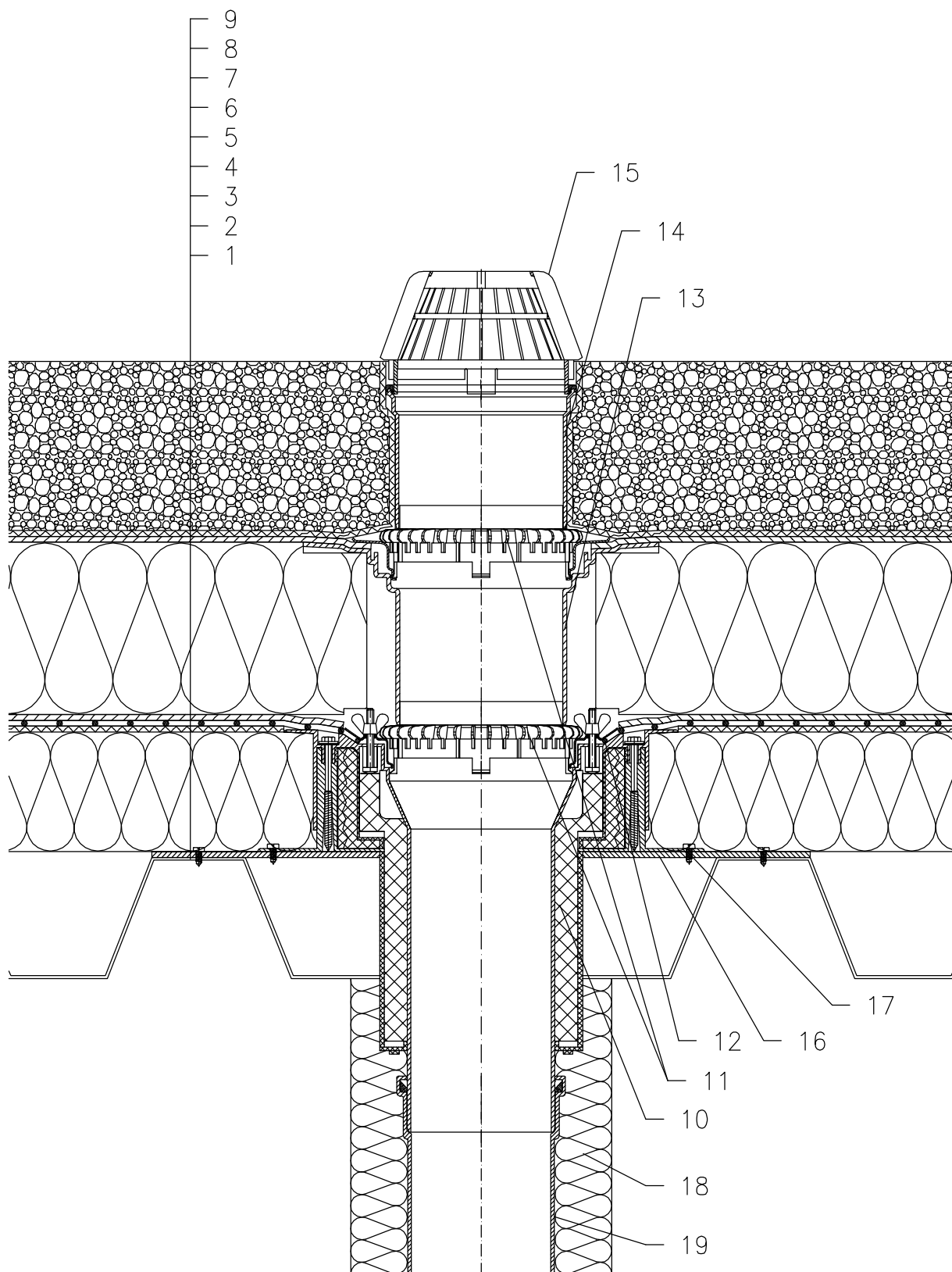


WARMDACH – BELASTETES SYSTEM, KOMBINIERTER AUFBAU, OHNE DAMPFSPERRE
 ABDICHTUNG MIT DACHFOLIEN, UNTERKONSTRUKTION TRAPEZPROFILBLECH



- 1 TRAPEZPROFILBLECH
- 2 WÄRMEDÄMMUNG
- 3 DILATATIONSSCHICHT
- 4 ABDICHTUNG MIT DACHFOLIEN GEMÄSS FLACHDACHRICHTLINIEN
- 5 DRÄNAGESCHICHT
- 6 WÄRMEDÄMMUNG AUS XPS
- 7 DRÄNAGESCHICHT
- 8 FILTERSCHICHT
- 9 STABILISIERUNGSSCHICHT (KIESSCHÜTTUNG)
- 10 DACHABLAUF HL63 DRAINBOX, WÄRMEGEDÄMMT UND HÖHENVERSTELLBAR ZUM EINBAU IN WÄRMEDÄMMUNG VON 100–160MM, MIT DICHTFLANSCH UND EDELSTAHLKLEMMELEMENT
- 11 ENTWÄSSERUNGSRING HL160
- 12 DICHTMANSCHETTE (SIEHE DETAIL-ZUBEHÖR)
- 13 AUFSTOCKELEMENT HL350.1 MIT DICHTFLANSCH UND DICHTGARNITUR HL84.0
- 14 AUFSTOCKELEMENT HL350
- 15 LAUBFANGKORB $\varnothing 180$ mm (BESTANDTEIL HL63)
- 16 MONTAGEPLATTE AUS BLECH
- 17 BEFESTIGUNGSSCHRAUBE
- 18 WÄRMEDÄMMUNG FÜR ABLAUFLEITUNG
- 19 ABLAUFLEITUNG

ANMERKUNG:

ES KANN AUCH DER DACHABLAUF HL63.1 MIT SELBSTREGELNDER WÄRMEQUELLE 230 V 10–30 WATT VERWENDET WERDEN.

AUSSPARUNGSMASS FÜR DACHABLAUF: $\varnothing 200$ MM

14122A