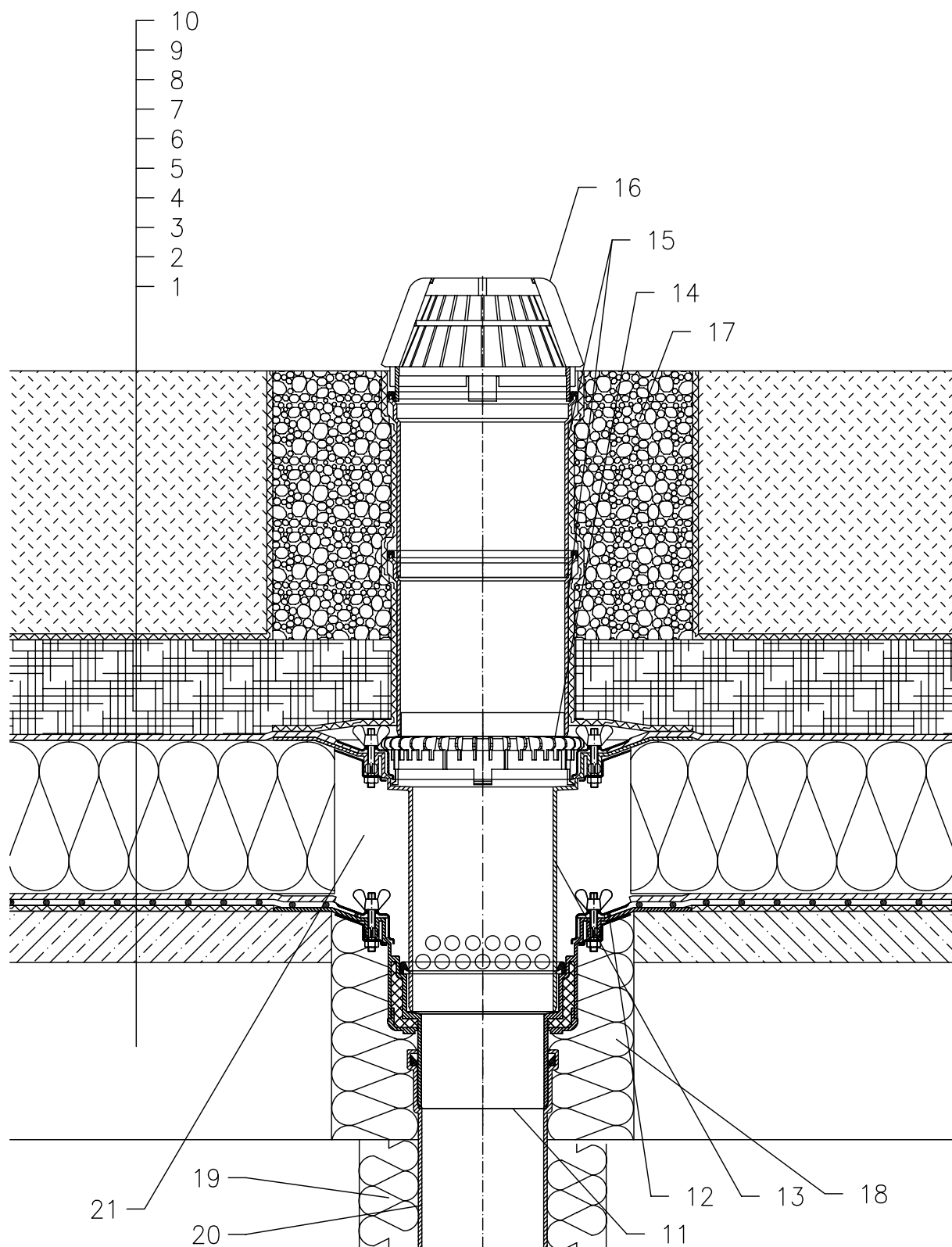


WARMDACH – GRÜNDACH, UMKEHRAUFBAU, ABDICHTUNG MIT DACHFOLIEN
INTENSIV GRÜNFLÄCHE



- 1 UNTERKONSTRUKTION
- 2 GEFÄLLEBETON
- 3 DILATATIONSSCHICHT
- 4 ABDICHTUNG MIT DACHFOLIEN GEMÄSS FLACHDACHRICHTLINIEN
- 5 DILATATIONSSCHICHT UND DRÄNAGESCHICHT
- 6 WÄRMEDÄMMUNG AUS XPS
- 7 DRÄNAGESCHICHT
- 8 SPEICHERSCHICHT
- 9 FILTERSCHICHT
- 10 HUMUSSCHICHT (ÜBER 200 mm)
- 11 DACHABLAUF HL62, WÄRMEGEDÄMMT MIT DICHTFLANSCH UND EDELSTAHLKLEMMELEMENT
- 12 DICHTMANSCHETTE (SIEHE DETAIL-ZUBEHÖR)
- 13 AUFSTOCKELEMENT HL65 MIT DICHTFLANSCH UND EDELSTAHLKLEMMELEMENT
- 14 ENTWÄSSERUNGSRING HL160
- 15 AUFSTOCKELEMENT HL350
- 16 LAUBFANGKORB Ø180 mm (BESTANDTEIL HL62)
- 17 KIESKRANZ
- 18 MONTAGESCHAUM
- 19 WÄRMEDÄMMUNG FÜR ABLAUFLEITUNG
- 20 ABLAUFLEITUNG
- 21 FREIEN RAUM MIT MINERALWOLLE AUSFÜLLEN

ANMERKUNG:

ES KANN AUCH DER DACHABLAUF HL62.1 MIT SELBSTREGELNDER WÄRMEQUELLE 230 V 10–30 WATT VERWENDET WERDEN.

AUSSPARUNGSMASS FÜR DACHABLAUF: Ø220 MM, BZW. 240X360 MM

132322