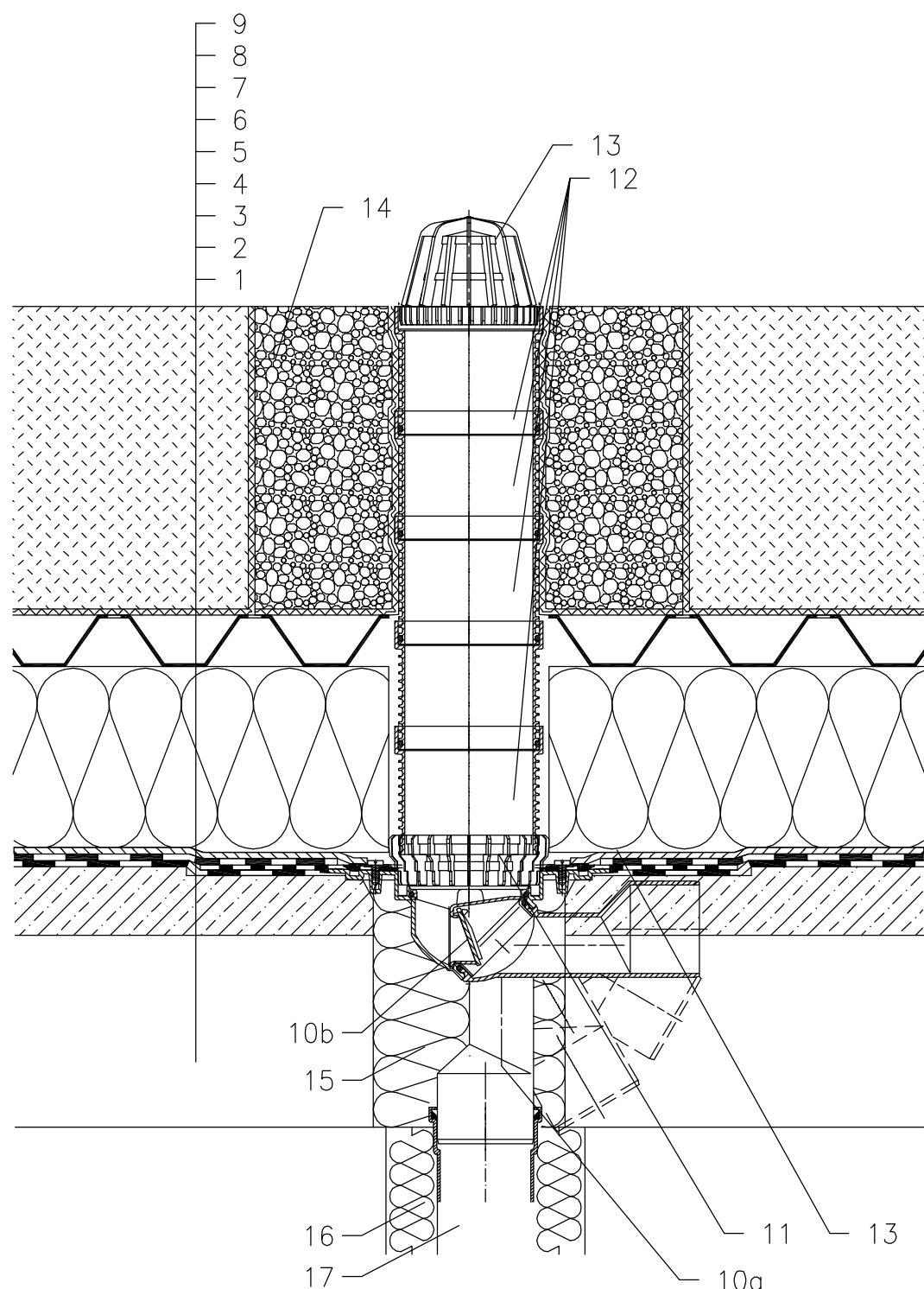


WARMDACH – ZATRAVNĚNÍ, UMKEHR AUFBAU, ABDICHTUNG – BITUMINÖSE DICHTUNGSBAHN



- 1 UNTERKONSTRUKTION
- 2 GEFÄLLEBETON
- 3 ABDICHTUNG – BITUMINÖSE DICHTUNGSBAHN GEMÄß FLACHDACHRICHTLINIEN
- 4 ABDICHTUNG – BITUMINÖSE DICHTUNGSBAHN VOLLFLÄCHIG GEMÄß FLACHDACHRICHTLINIEN
- 5 DRÄNAGESCHICHT
- 6 WÄRMEDÄMMUNG XPS
- 7 DRÄNAGE- UND RETENTIONSCHICHT
- 8 FILTERSCHICHT
- 9 VEGETATIONSSCHICHT ÜBER 200 mm
- 10a DACHABLAUF HL80.3H MIT WERKSSEITIG AUFGESCHWEISSTER BITUMENMANSCHETTE $\varnothing 400$ mm
- 10b FROSTSICHERE GERUCHSSPERRE HL080.4E (NICHT IM LIEFERUMFANG VON HL80.3H)
- 11 ENTWÄSSERUNGSRING HL180
- 12 AUFSTOCKELEMENT HL340N
- 13 LAUBFANGKORB $\varnothing 110$ mm (IM LIEFERUMFANG VON HL80.3H)
- 14 KIESKRANZ
- 15 MONTAGESCHAUM
- 16 WÄRMEDÄMMUNG FÜR ABLAUFLEITUNG
- 17 ABLAUFLEITUNG

BEMERKUNG:

ZUM BEHEIZEN DES ABLAUFES KANN DAS BEGLEITHEIZUNGSSET HL82 MIT SELBSTREGULIERENDER WÄRMEQUELLE 18W/230V VERWENDET WERDEN. (DAS HEIZBAND WIRD VOR DEM VERLEGEN DES ABLAUFES UM DEN ABLAUFKÖRPER GEWICKELT)
 EMPFOHLENES KERNBOHRUNGSMASS IST GLEICH $\varnothing 150$ mm.
 BEI DER VERLEGUNG DES ABLAUFES IST DARAUF ZU ACHTEN DAS DER DICHTFLANSCH ALS TIEFSTER ENTWÄSSERUNGSPUNKT POSITIONIERT IST, DAHER EMPFEHLEN WIR DIESEN CA.1cm UNTER DEM GEFÄLLSBETON ZU VERSETZEN.
 UM KONDENSWASSERBILDUNG ZU VERMEIDEN IST FÜR EINE BAUSEITIGE WÄRMEDÄMMUNG DES ABLAUFES ZU SÖRGEN.

132321AX