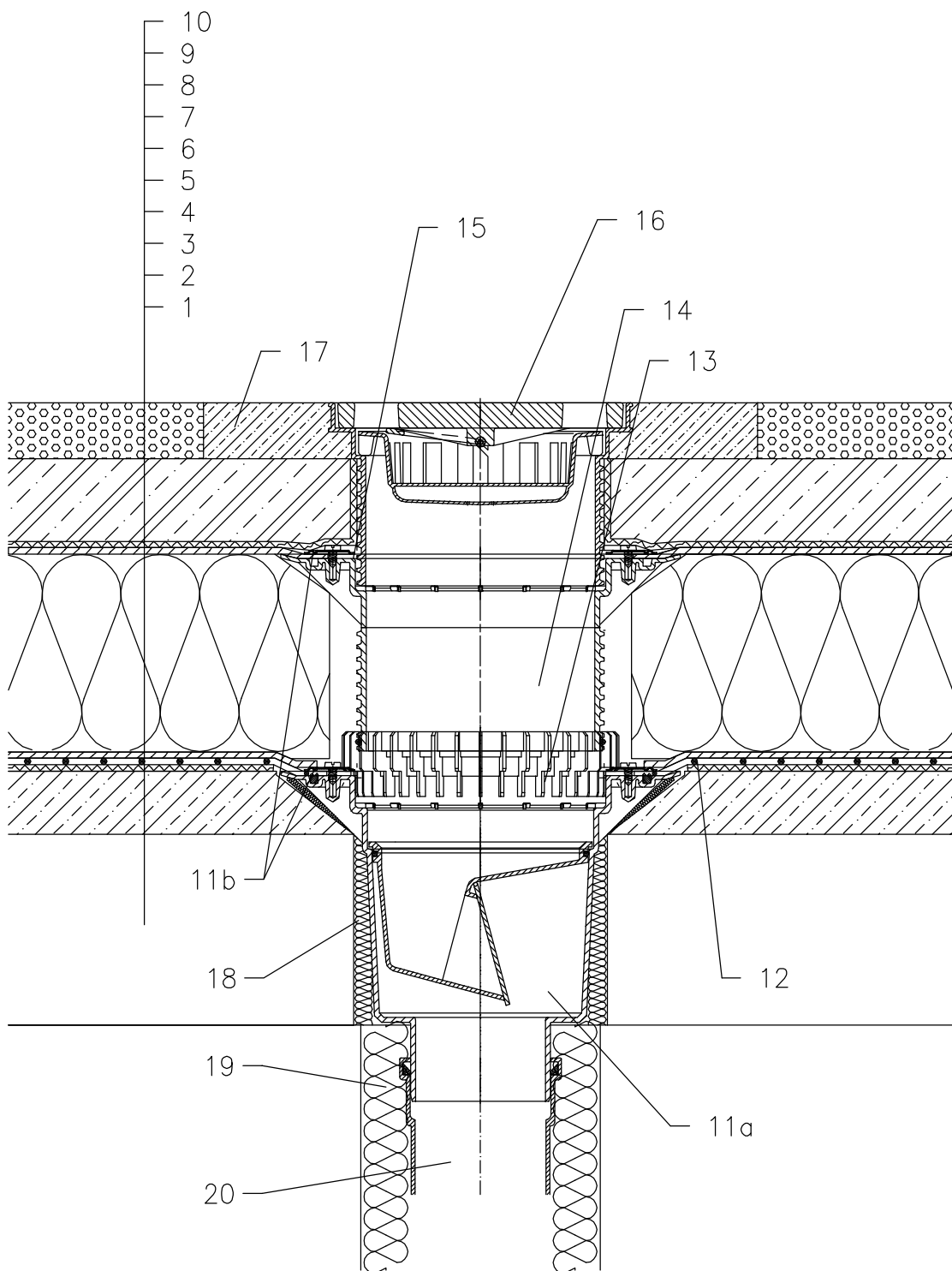


WARMDACH – PARKPLÄTZE, UMKEHR AUFBAU, ABDICHTUNG – KUNSTSTOFFFOLIE GEMÄß FLACHDACHRICHTLINIEN



- 1 UNTERKONSTRUKTION
- 2 GEFÄLLEBETON
- 3 SEPARATIONS- UND DILATATIONSSCHICHT
- 4 ABDICHTUNG – KUNSTSTOFFFOLIE GEMÄß FLACHDACHRICHTLINIEN
- 5 DRÄNAGE- UND SEPARATIONSSCHICHT
- 6 WÄRMEDÄMMUNG XPS
- 7 DRÄNAGESCHICHT  
U VTKOU SEVŘENA IZOLAČNÍ SVORKOU NÁSTAVCE HL86.0
- 8 FILTERSCHICHT
- 9 STAHLBETON
- 10 GUSSASPHALT
- 11a TERRASSENABLAUF HL616 MIT FROSTSICHERER GERUCHSSPERRE UND DICHTFLANSCH  
BELASTUNGSKLASSE L15 (MAX 1500kg)  
alt. ABLAUF HL616.1, BELASTUNGSKLASSE M125 (MAX 12,5 t)
- 11b ISOLIERGARNITUR HL86.0 – OHNE FOLIE, UNIVERSELL FÜR GLATTE DACHFOLIENSYSTEME.
- 12 ZUSCHNITT FÜR BAUSEITIGE DICHTMANSCHETTE, SIEHE UNTER PUNKT "ZUBEHÖR"
- 13 ENTWÄSSERUNGSRING HL190
- 14 AUFSTOCKELEMENT HL618 MIT DICHTFLANSCH  
(VERLÄNGERUNG MIT AUFSTOCKELEMENT HL620)
- 15 KEINE DICHT VERBINDUNG WEGEN ABLEITUNG VON LECKWASSER
- 16 AUFSATZ MIT KUNSTSTOFFRAHMEN 240x240 mm  
UND GUSSROST 226x226 mm  
(IM LIEFERUMFANG VON HL616)
- 17 SCHUTZBETON 1000x1000x100 mm
- 18 MONTAGESCHAUM
- 19 WÄRMEDÄMMUNG FÜR ABLAUFLEITUNG
- 20 ABLAUFLEITUNG

BEMERKUNG:

ZUM BEHEIZEN DES ABLAUFES KANN DAS BEGLEITHEIZUNGSSET HL609 MIT SELBSTREGULIERENDER WÄRMEQUELLE 18W/230V VERWENDET WERDEN. (DAS HEIZBAND WIRD VOR DEM VERLEGEN DES ABLAUFES UM DEN ABLAUFKÖRPER GEWICKELT)  
EMPFOHLENES KERNBOHRUNGSMASS IST GLEICH  $\varnothing 220\text{mm}$ , MIT BEGLEITHEIZUNG MIN.  $\varnothing 240\text{mm}$ .  
BEI DER VERLEGUNG DES ABLAUFES IST DARAUF ZU ACHTEN DAS DER DICHTFLANSCH ALS TIEFSTER ENTWÄSSERUNGSPUNKT POSITIONIERT IST, DAHER EMPFEHLEN WIR DIESEN CA.1cm UNTER DEM GEFÄLLSBETON ZU VERSETZEN.  
UM KONDENSWASSERBILDUNG ZU VERMEIDEN IST FÜR EINE BAUSEITIGE WÄRMEDÄMMUNG DES ABLAUFES ZU SORGEN.

13222AY