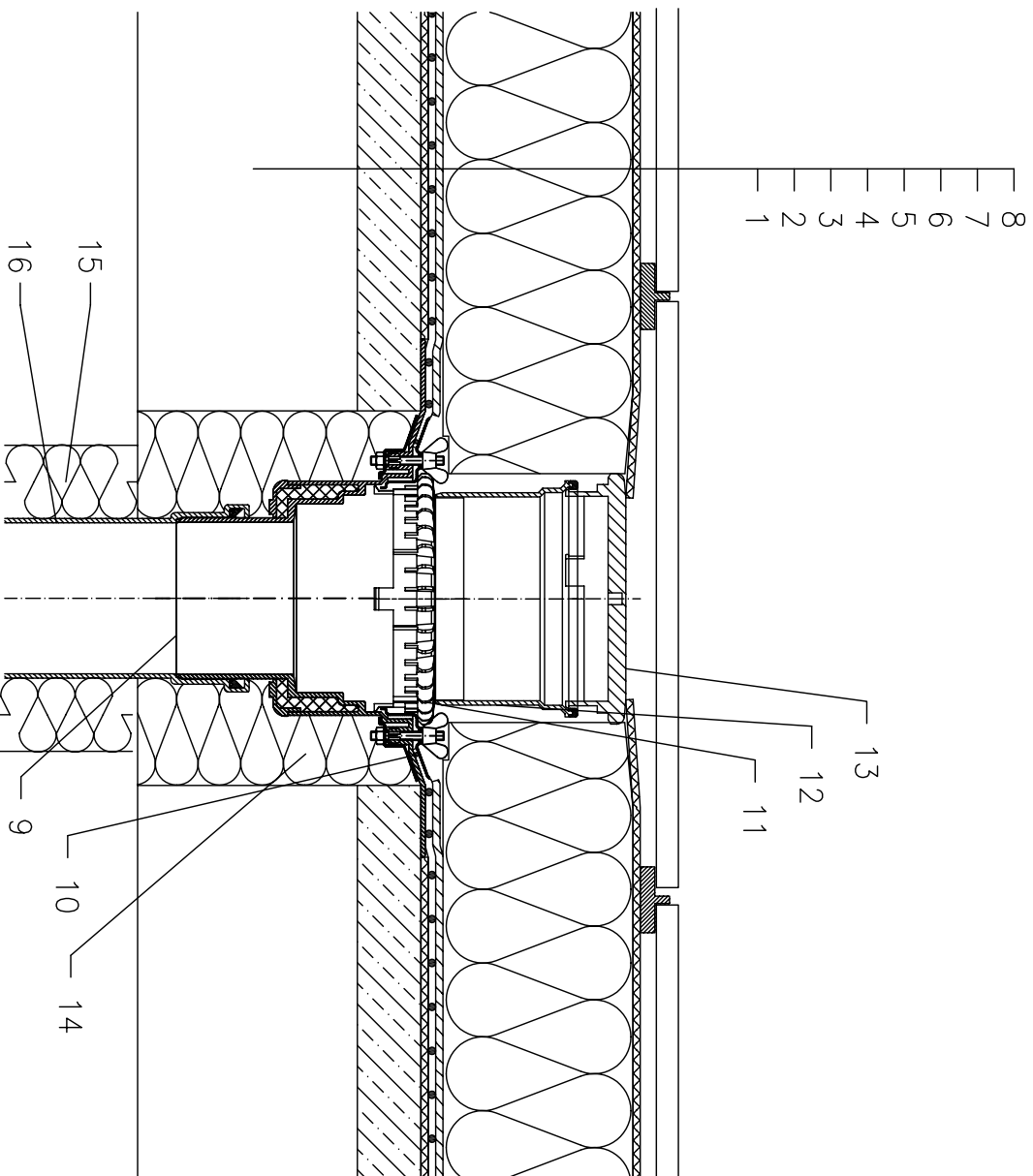


WARMDACH – BEGEHBAR, UMKEHRAUFBAU, ABDICHTUNG MIT DACHFOLIEN PLATTENBELAG AUF ABSTANDSHALTER



- 1 UNTERKONSTRUKTION
- 2 GEFÄLLEBETON
- 3 DILATATIONSSCHICHT
- 4 ABDICHTUNG MIT DACHFOLIEN GEMÄSS FLACHDACHRICHTLINIEN
- 5 DILATATIONSSCHICHT UND DRÄNAGESCHICHT
- 6 WÄRMEDÄMMUNG AUS XPS
- 7 DILATATIONSSCHICHT
- 8 PLATTEN AUF ABSTANDSHALTER
- 9 DACHABLAUF HL62, WÄRMEGEDÄMMT MIT DICHTFLANSCH UND EDELSTAHLKLEMELEMENT
- 10 DICHTMANSCHETTE (SIEHE DETAIL-ZUBEHÖR)
- 11 ENTWÄSSERUNGSRING HL160
- 12 AUFSTOCKELEMENT HL350
- 13 FLACHER LAUBFANGKORB HL170
- 14 MONTAGESCHAUM
- 15 WÄRMEDÄMMUNG FÜR ABLAUFLEITUNG
- 16 ABLAUFLEITUNG

ANMERKUNG:

ES KANN AUCH DER DACHABLAUF HL62.1 MIT SELBSTREGELNDER WÄRMEQUELLE 230 V 10-30 WATT VERWENDET WERDEN.

AUSSPARUNGSMASS FÜR DACHABLAUF: \varnothing 220 MM, BZW. 240X360 MM