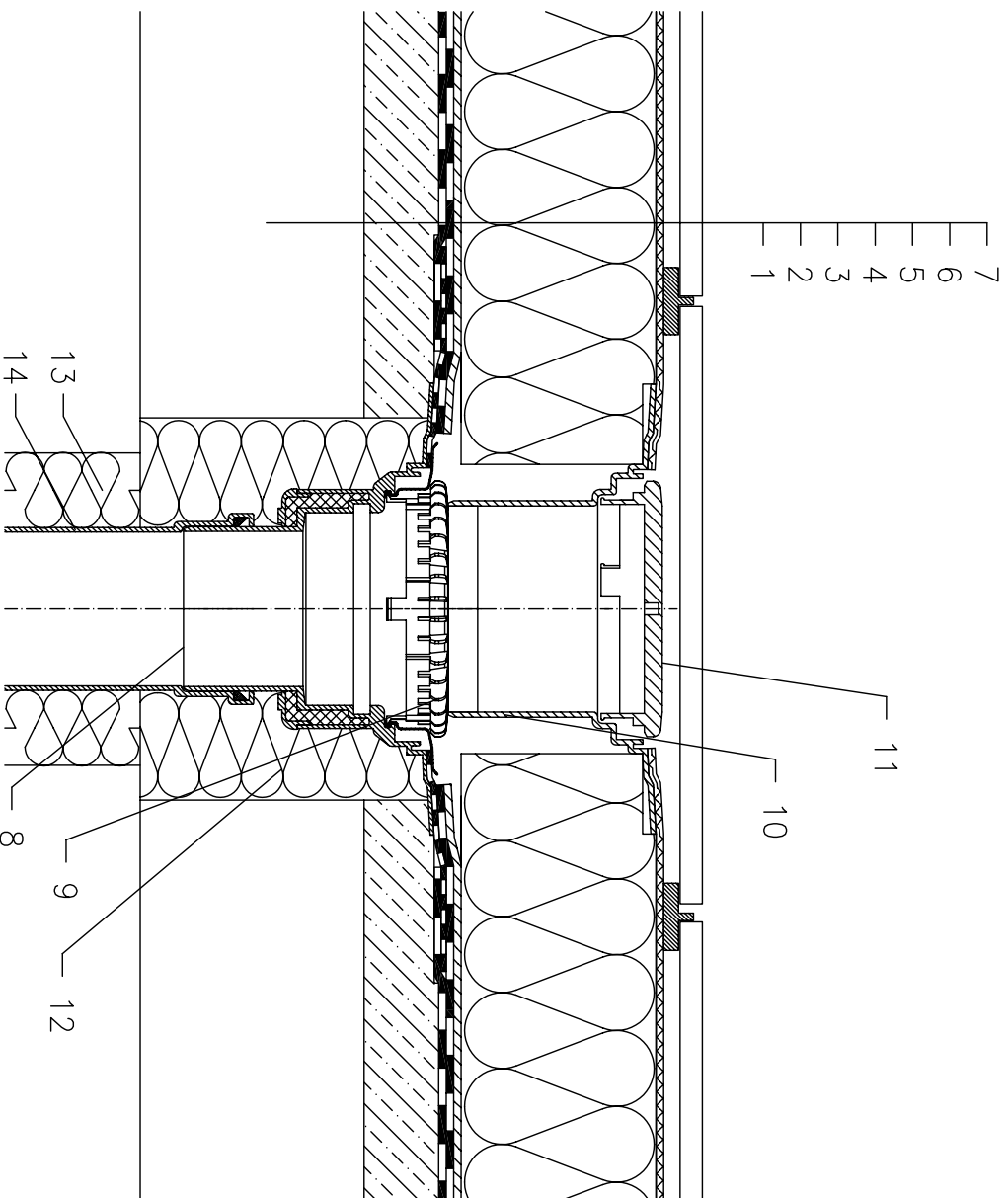


WARMDACH – BEGEHBAR, UMKEHRAUFBAU, ABDICHTUNG MIT BITUMENBAHNEN PLATTENBELAG AUF ABSTANDSHALTER



- 1 UNTERKONSTRUKTION
- 2 GEFÄLLEBETON
- 3 ABDICHTUNG MIT BITUMENSCHWEISSBAHNEN GEMÄSS FLACHDACHRICHTLINIEN
- 4 DRÄNAGESCHICHT
- 5 WÄRMEDÄMMUNG AUS XPS
- 6 DILATATIONSSCHICHT
- 7 PLATTEN AUF ABSTANDSHALTER
- 8 DACHABLAUF HL62H, WÄRMEGEDÄMMT MIT WERKSEITIG AUFGESCHWEISSTER BITUMENBAHN Ø500 MM, DICKE 4 MM
- 9 ENTWÄSSERUNGSRING HL160
- 10 AUFSTOCKELEMENT HL350.1 MIT DICHTFLANSCH UND DICHTGARNTUR HL84.0
- 11 FLACHER LAUBFANGKORB HL170
- 12 MONTAGESCHAUM
- 13 WÄRMEDÄMMUNG FÜR ABLAUFLEITUNG
- 14 ABLAUFLEITUNG

ANMERKUNG:

ES KANN AUCH DER DACHABLAUF HL62.1H MIT SELBSTREGELNDER WÄRMEQUELLE 230 V 10-30 WATT VERWENDET WERDEN.

AUSSPARUNGSMASS FÜR DACHABLAUF: Ø220 MM, BZW. 240X360 MM