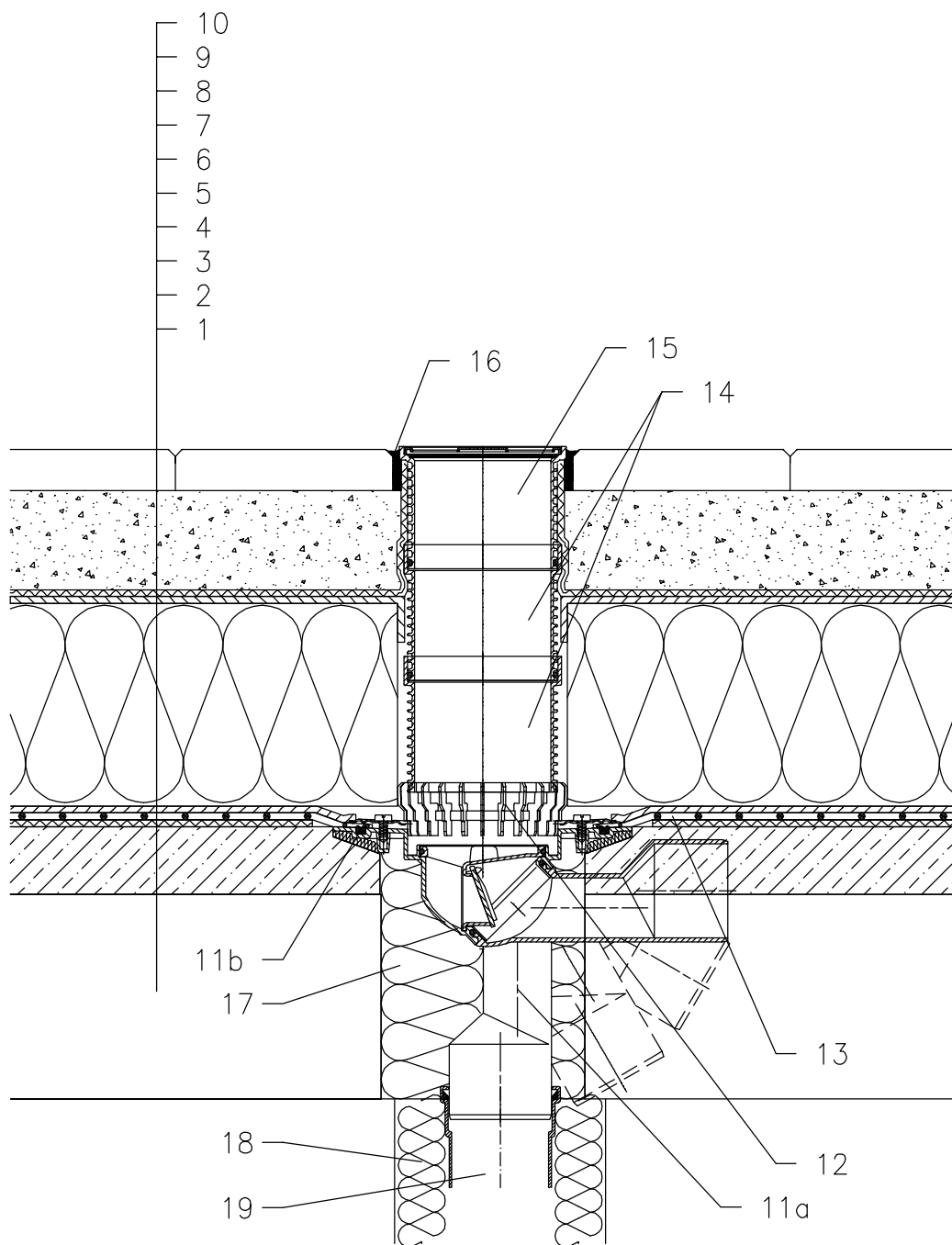


WARMDACH – UMKEHR AUFBAU, BELASTETES SYSTEM

ABDICHTUNG – KUNSTSTOFFFOLIE GEMÄß FLACHDACHRICHTLINIEN



- 1 UNTERKONSTRUKTION
- 2 GEFÄLLEBETON
- 3 SEPARATIONS- UND DILATIONSSCHICHT
- 4 ABDICHTUNG – KUNSTSTOFFFOLIE GEMÄß FLACHDACHRICHTLINIEN
- 5 DRÄNAGE- UND SEPARATIONSSCHICHT
- 6 WÄRMEDÄMMUNG XPS
- 7 DRÄNAGESCHICHT
- 8 FILTERSCHICHT
- 9 KIESBETT
- 10 PLATTENBELAG
- 11a TERRASSENABLAUF HL80 MIT FROSTSICHERER GERUCHSSPERRE UND DICHTFLANSCH BELASTUNGSKLASSE K3 (MAX 300kg)
- 11b ISOLIERGARNITUR HL83.0 – OHNE FOLIE, UNIVERSELL FÜR GLATTE DACHFOLIENSYSTEME. (alt. HL83.P – BEI VERWENDUNG VON PVC BAHNEN)
- 12 ENTWÄSSERUNGSRING HL180
- 13 ZUSCHNITT FÜR BAUSEITIGE DICHTMANSCHETTE, SIEHE UNTER PUNKT "ZUBEHÖR"
- 14 AUFSTOCKELEMENT HL340N
- 15 AUFSATZ MIT KUNSTSTOFFRAHMEN 123x123 mm UND MIT EDELSTAHL EINLAUFROST 115x115 mm (IM LIEFERUMFANG VON HL80)
- 16 DAUERELASTISCHER KITT
- 17 MONTAGESCHAUM
- 18 WÄRMEDÄMMUNG FÜR ABLAUFLEITUNG
- 19 ABLAUFLEITUNG

BEMERKUNG:

ZUM BEHEIZEN DES ABLAUFES KANN DAS BEGLEITHEIZUNGSSET HL82 MIT SELBSTREGULIERENDER WÄRMEQUELLE 18W/230V VERWENDET WERDEN. (DAS HEIZBAND WIRD VOR DEM VERLEGEN DES ABLAUFES UM DEN ABLAUFKÖRPER GEWICKELT)
 EMPFOHLENES KERNBOHRUNGSMASS IST GLEICH $\varnothing 150\text{mm}$.
 BEI DER VERLEGUNG DES ABLAUFES IST DARAUF ZU ACHTEN DAS DER DICHTFLANSCH ALS TIEFSTER ENTWÄSSERUNGSPUNKT POSITIONIERT IST, DAHER EMPFEHLEN WIR DIESEN CA.1cm UNTER DEM GEFÄLLSBETON ZU VERRÜCKEN.
 UM KONDENSWASSERBILDUNG ZU VERMEIDEN IST FÜR EINE BAUSEITIGE WÄRMEDÄMMUNG DES ABLAUFES ZU SORGEN.

132122BX