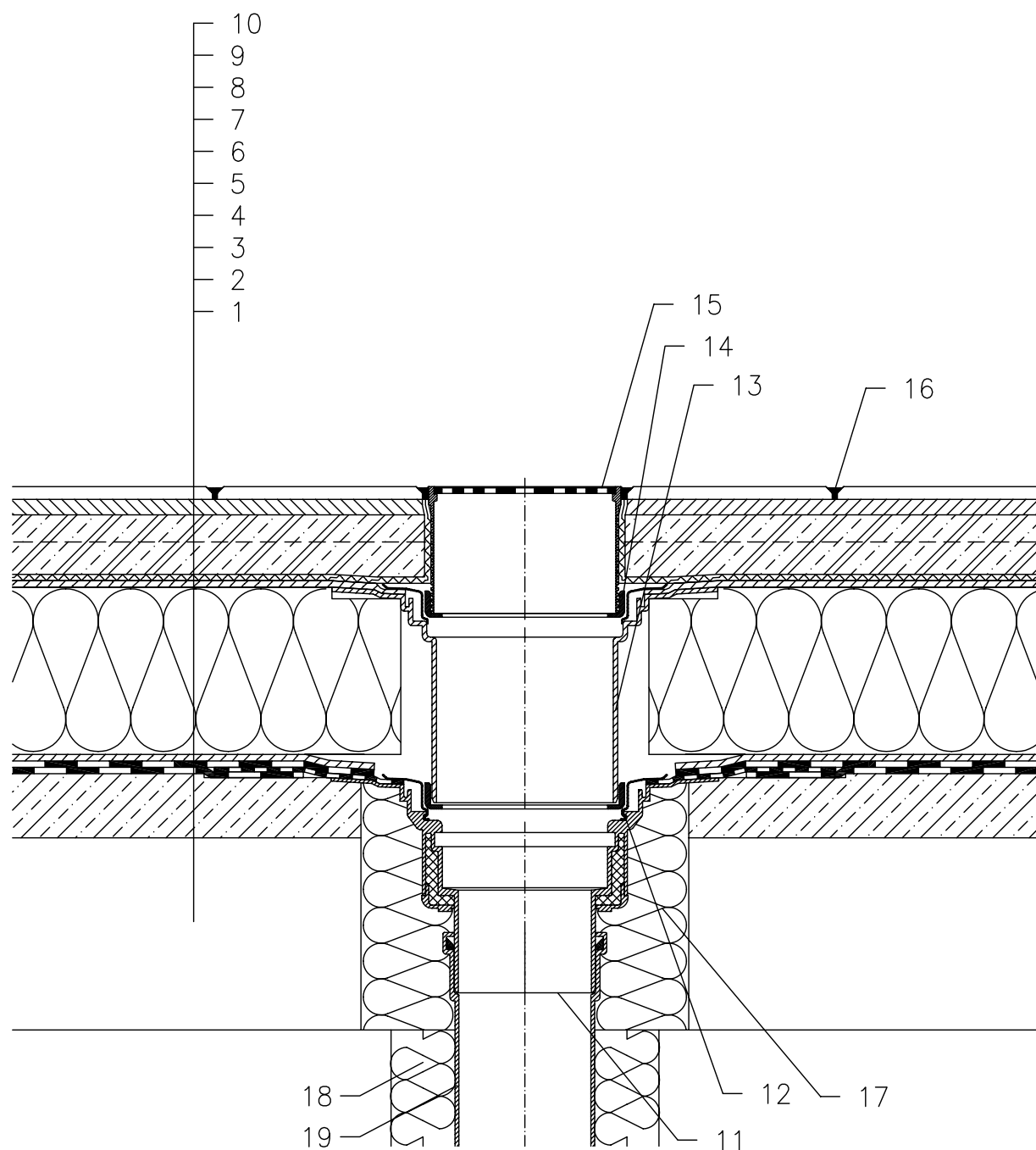


WARMDACH – BEGEHBAR, UMKEHRAUFBAU, ABDICHTUNG MIT BITUMENBAHNEN  
PLATTENBELAG VERKLEBT



- 1 UNTERKONSTRUKTION
- 2 GEFÄLLEBETON
- 3 ABDICHTUNG MIT BITUMENSCHWEISSBAHNEN GEMÄSS FLACHDACHRICHTLINIEN
- 4 DRÄNAGESCHICHT
- 5 WÄRMEDÄMMUNG AUS XPS
- 6 DRÄNAGESCHICHT
- 7 FILTERSCHICHT
- 8 BETONESTRICH
- 9 KLEBMASSE
- 10 PLATTENBELAG
- 11 DACHABLAUF HL62BH, WÄRMEGEDÄMMT MIT WERKSEITIG AUFGESCHWEISSTER BITUMENBAHN  $\phi$ 500 MM, DICKE 4 MM
- 12 TRAGRING 062B.3E (BESTANDTEIL HL62BH)
- 13 AUFSTOCKELEMENT HL350.1 MIT DICHTFLANSCH UND DICHTGARNITUR HL84.0
- 14 TRAGRING 062B.3E
- 15 AUFSATZRAHMEN HL66.9 MIT EDELSTAHL-EINLAUFROST 150x150 mm BELASTBAR BIS 300 KG (BESTANDTEIL HL62BH)
- 16 FUGENMASSE
- 17 MONTAGESCHAUM
- 18 WÄRMEDÄMMUNG FÜR ABLAUFLEITUNG
- 19 ABLAUFLEITUNG

ANMERKUNG:

ES KANN AUCH DER DACHABLAUF HL62.1BH MIT SELBSTREGELNDER WÄRMEQUELLE 230 V 10–30 WATT VERWENDET WERDEN.

AUSSPARUNGSMASS FÜR DACHABLAUF:  $\phi$ 220 MM, BZW. 240X360 MM

132111A