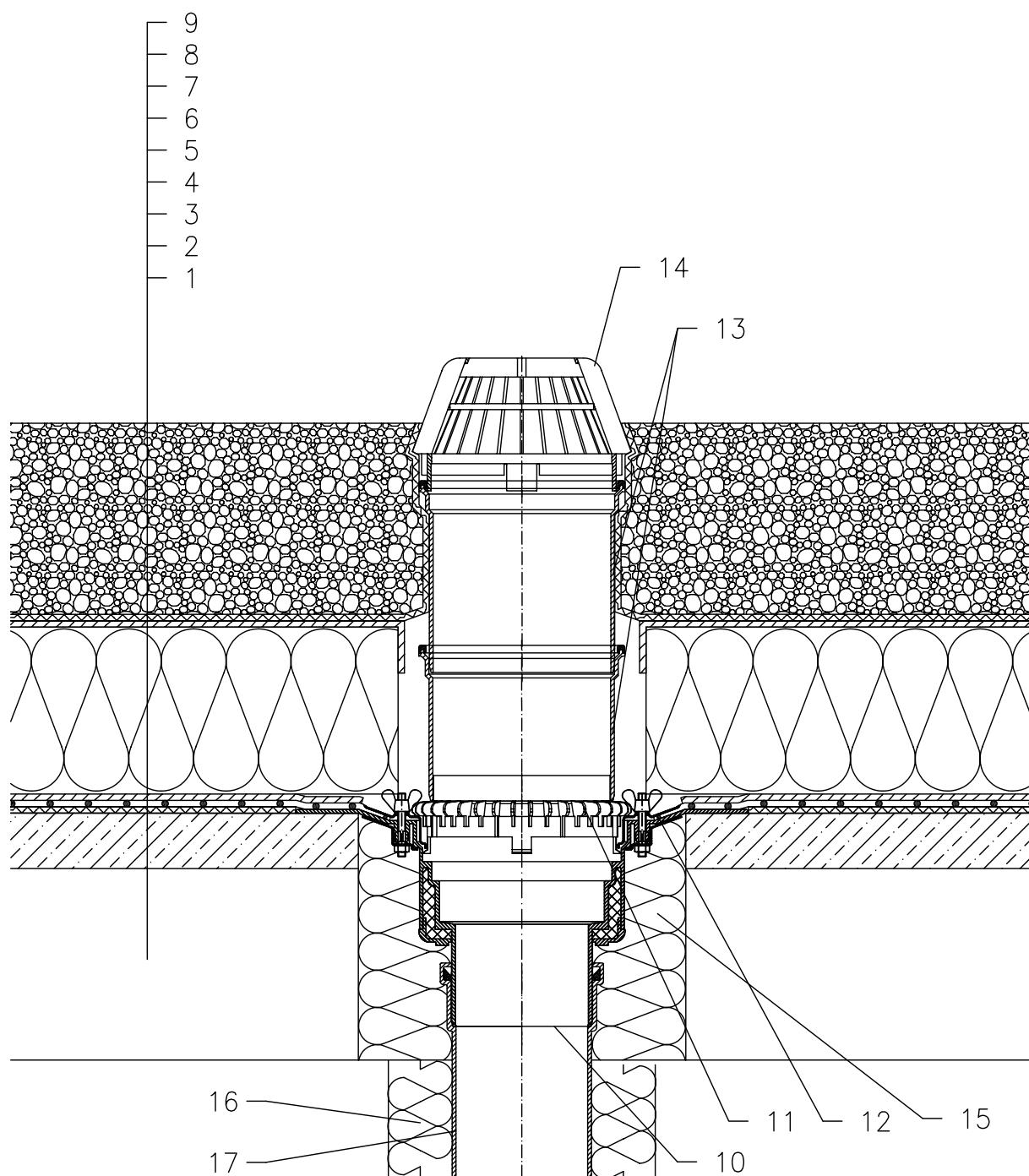


WARMDACH – BELASTETES SYSTEM, UMKEHRAUFBAU
 ABDICHTUNG MIT DACHFOLIEN



- 1 UNTERKONSTRUKTION
- 2 GEFÄLLEBETON
- 3 DILATATIONSSCHICHT
- 4 ABDICHTUNG MIT DACHFOLIEN GEMÄSS FLACHDACHRICHTLINIEN
- 5 DRÄAGESCHICHT
- 6 WÄRMEDÄMMUNG AUS XPS
- 7 DRÄNAGESCHICHT
- 8 FILTERSCHICHT
- 9 STABILISIERUNGSSCHICHT (KIESSCHÜTTUNG)
- 10 DACHABLAUF HL62, WÄRMEGEDÄMMT MIT DICHTFLANSCH UND EDELSTAHLKLEMMELEMENT
- 11 ENTWÄSSERUNGSRING HL160
- 12 DICHTMANSCHETTE (SIEHE DETAIL-ZUBEHÖR)
- 13 AUFSTOCKELEMENT HL350
- 14 LAUBFANGKORB $\varnothing 180$ mm (BESTANDTEIL HL62)
- 15 MONTAGESCHAUM
- 16 WÄRMEDÄMMUNG FÜR ABLAUFLEITUNG
- 17 ABLAUFLEITUNG

ANMERKUNG:

ES KANN AUCH DER DACHABLAUF HL62.1 MIT SELBSTREGELNDER WÄRMEQUELLE 230 V 10–30 WATT VERWENDET WERDEN.

AUSSPARUNGSMASS FÜR DACHABLAUF: $\varnothing 220$ MM, BZW. 240X360 MM