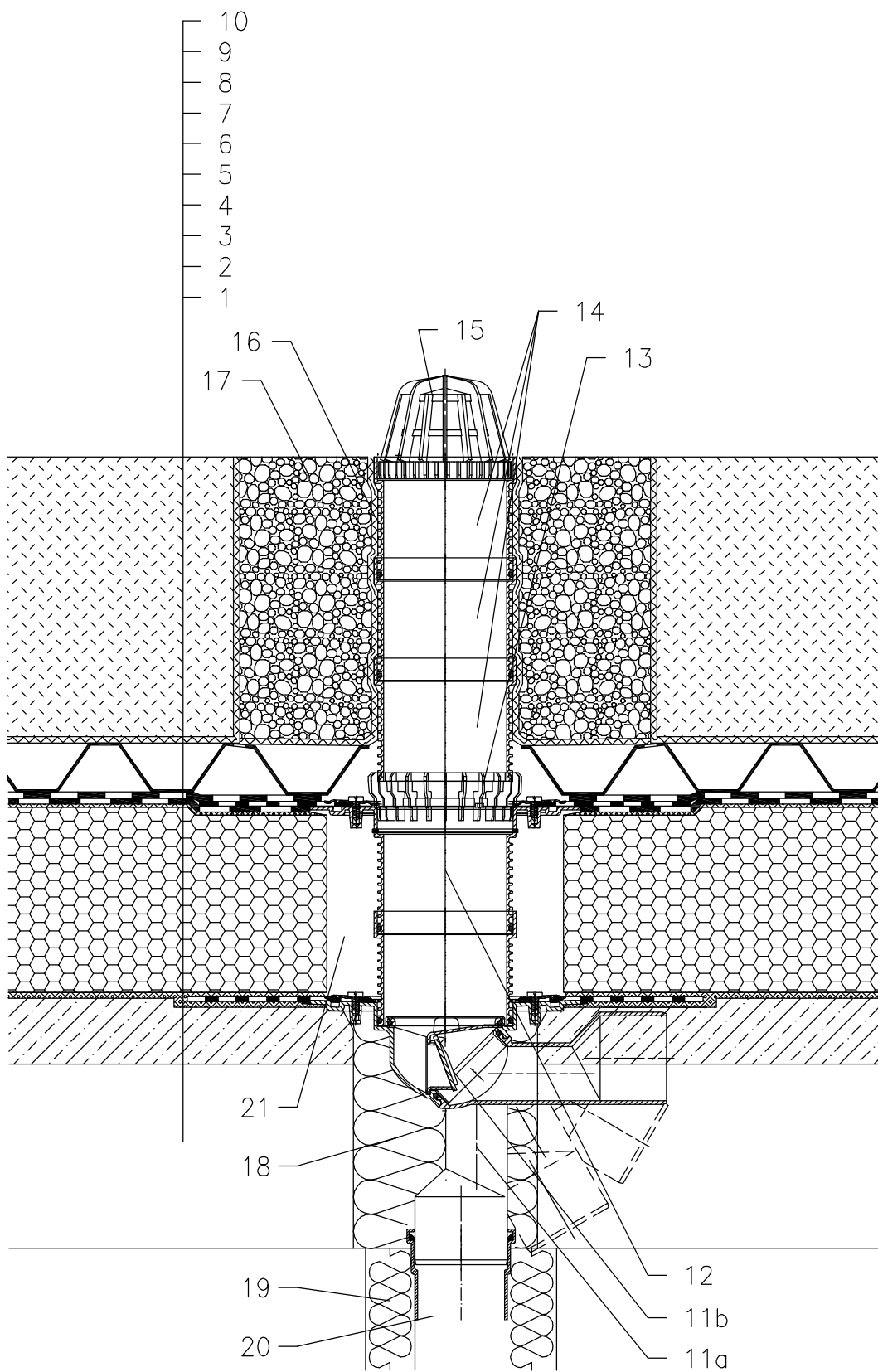


WARMDACH – INTENSIV BEGRÜNT, KLASSISCHER AUFBAU,
KOMPAKTER AUFBAU, ABDICHTUNG – BITUMINÖSE DICHTUNGSBAHN



- 1 UNTERKONSTRUKTION
- 2 GEFÄLLEBETON
- 3 GUSSASPHALT
- 4 WÄRMEDÄMMUNG SCHAUMGLAS
- 5 GUSSASPHALT
- 6 ABDICHTUNG – BITUMINÖSE DICHTUNGSBAHN VOLLFLÄCHIG GEMÄß FLACHDACHRICHTLINIEN
- 7 ABDICHTUNG – BITUMINÖSE DICHTUNGSBAHN VOLLFLÄCHIG GEMÄß FLACHDACHRICHTLINIEN
- 8 DRÄNAGE- UND RETENTIONSCHICHT
- 9 FILTERSCHICHT
- 10 VEGETATIONSSCHICHT ÜBER 200 mm
- 11a DACHABLAUF HL80.3H MIT WERKSSEITIG AUFGESCHWEISSTER BITUMENMANSCHETTE Ø400 mm
- 11b FROSTSICHERE GERUCHSSPERRE HL080.4E (NICHT IM LIEFERUMFANG VON HL80.3H)
- 12 AUFSTOCKELEMENT HL85NH MIT WERKSSEITIG AUFGESCHWEISSTER BITUMENMANSCHETTE (VERLÄNGERUNG MIT AUFSTOCKELEMENT HL340N)
- 13 ENTWÄSSERUNGSRING HL180
- 14 AUFSTOCKELEMENT HL340N
- 15 LAUBFANGKORB Ø110 mm (IM LIEFERUMFANG VON HL80.3H)
- 16 SCHUTZSCHICHT
- 17 KIESKRANZ
- 18 MONTAGESCHAUM
- 19 WÄRMEDÄMMUNG FÜR ABLAUFLEITUNG
- 20 ABLAUFLEITUNG
- 21 FREIEN RAUM MIT MINERALWOLLE AUSFÜLLEN

BEMERKUNG:

ZUM BEHEIZEN DES ABLAUFES KANN DAS BEGLEITHEIZUNGSSET HL82 MIT SELBSTREGULIERENDER WÄRMEQUELLE 18W/230V VERWENDET WERDEN. (DAS HEIZBAND WIRD VOR DEM VERLEGEN DES ABLAUFES UM DEN ABLAUFKÖRPER GEWICKELT)
 EMPFOHLENES KERNBOHRUNGSMASS IST GLEICH Ø150mm.
 BEI DER VERLEGUNG DES ABLAUFES IST DARAUF ZU ACHTEN DAS DER DICHTFLANSCH ALS TIEFSTER ENTWÄSSERUNGSPUNKT POSITIONIERT IST, DAHER EMPFEHLEN WIR DIESEN CA.1cm UNTER DEM GEFÄLLSBETON ZU VERSETZEN.
 UM KONDENSWASSERBILDUNG ZU VERMEIDEN IST FÜR EINE BAUSEITIGE WÄRMEDÄMMUNG DES ABLAUFES ZU SORGEN.

122321BX