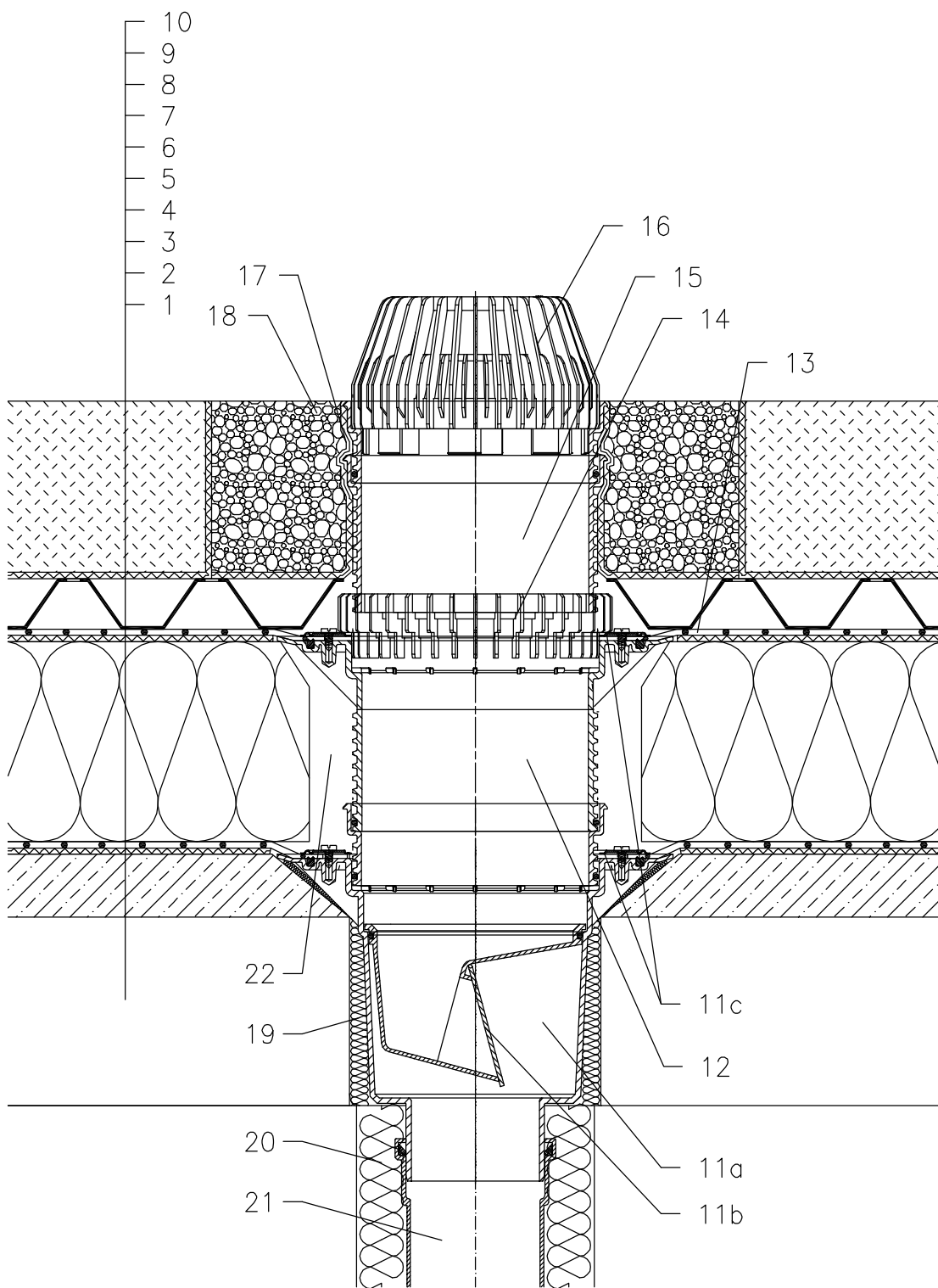


WARMDACH – EXTENSIV BEGRÜNT, KLASSISCHER AUFBAU,  
 ABDICHTUNG – KUNSTSTOFFFOLIE GEMÄß FLACHDACHRICHTLINIEN



- 1 UNTERKONSTRUKTION
- 2 GEFÄLLEBETON
- 3 SEPARATIONS- UND DILATATIONSSCHICHT
- 4 DAMPFSPERRE
- 5 WÄRMEDÄMMUNG
- 6 SEPARATIONS- UND DILATATIONSSCHICHT
- 7 ABDICHTUNG – KUNSTSTOFFFOLIE GEMÄß FLACHDACHRICHTLINIEN
- 8 DRÄNAGE- UND RETENTIONSSCHICHT
- 9 FILTERSCHICHT
- 10 VEGETATIONSSCHICHT BIS 200 mm
- 11a ABLAUFKÖRPER HL616K MIT DICHTFLANSCH
- 11b FROSTSICHERE GERUCHSSPERRE HL0606.3E
- 11c ISOLIERGARNITUR HL86.0 – OHNE FOLIE, UNIVERSSELL FÜR GLATTE DACHFOLIENSYSTEME.
- 12 AUFSTOCKELEMENT HL618 MIT DICHTFLANSCH (VERLÄNGERUNG MIT AUFSTOCKELEMENT HL620)
- 13 ZUSCHNITT FÜR BAUSEITIGE DICHTMANSCHETTE, SIEHE UNTER PUNKT "ZUBEHÖR"
- 14 ENTWÄSSERUNGSRING HL190
- 15 AUFSTOCKELEMENT HL620
- 16 LAUBFANGKORB HL195
- 17 SCHUTZSCHICHT
- 18 KIESKRANZ
- 19 MONTAGESCHAUM
- 20 WÄRMEDÄMMUNG FÜR ABLAUFLEITUNG
- 21 ABLAUFLEITUNG
- 22 FREIEN RAUM MIT MINERALWOLLE AUSFÜLLEN

BEMERKUNG:

ZUM BEHEIZEN DES ABLAUFES KANN DAS BEGLEITHEIZUNGSSET HL609 MIT SELBSTREGULIERENDER WÄRMEQUELLE 18W/230V VERWENDET WERDEN. (DAS HEIZBAND WIRD VOR DEM VERLEGEN DES ABLAUFES UM DEN ABLAUFKÖRPER GEWICKELT)  
 EMPFOHLENES KERNBOHRUNGSMASS IST GLEICH  $\varnothing 220\text{mm}$ , MIT BEGLEITHEIZUNG MIN.  $\varnothing 240\text{mm}$ .  
 BEI DER VERLEGUNG DES ABLAUFES IST DARAUF ZU ACHTEN DAS DER DICHTFLANSCH ALS TIEFSTER ENTWÄSSERUNGSPUNKT POSITIONIERT IST, DAHER EMPFEHLEN WIR DIESEN CA.1cm UNTER DEM GEFÄLLSBETON ZU VERSETZEN.  
 UM KONDENSWASSERBILDUNG ZU VERMEIDEN IST FÜR EINE BAUSEITIGE WÄRMEDÄMMUNG DES ABLAUFES ZU SORGEN.

122312Y