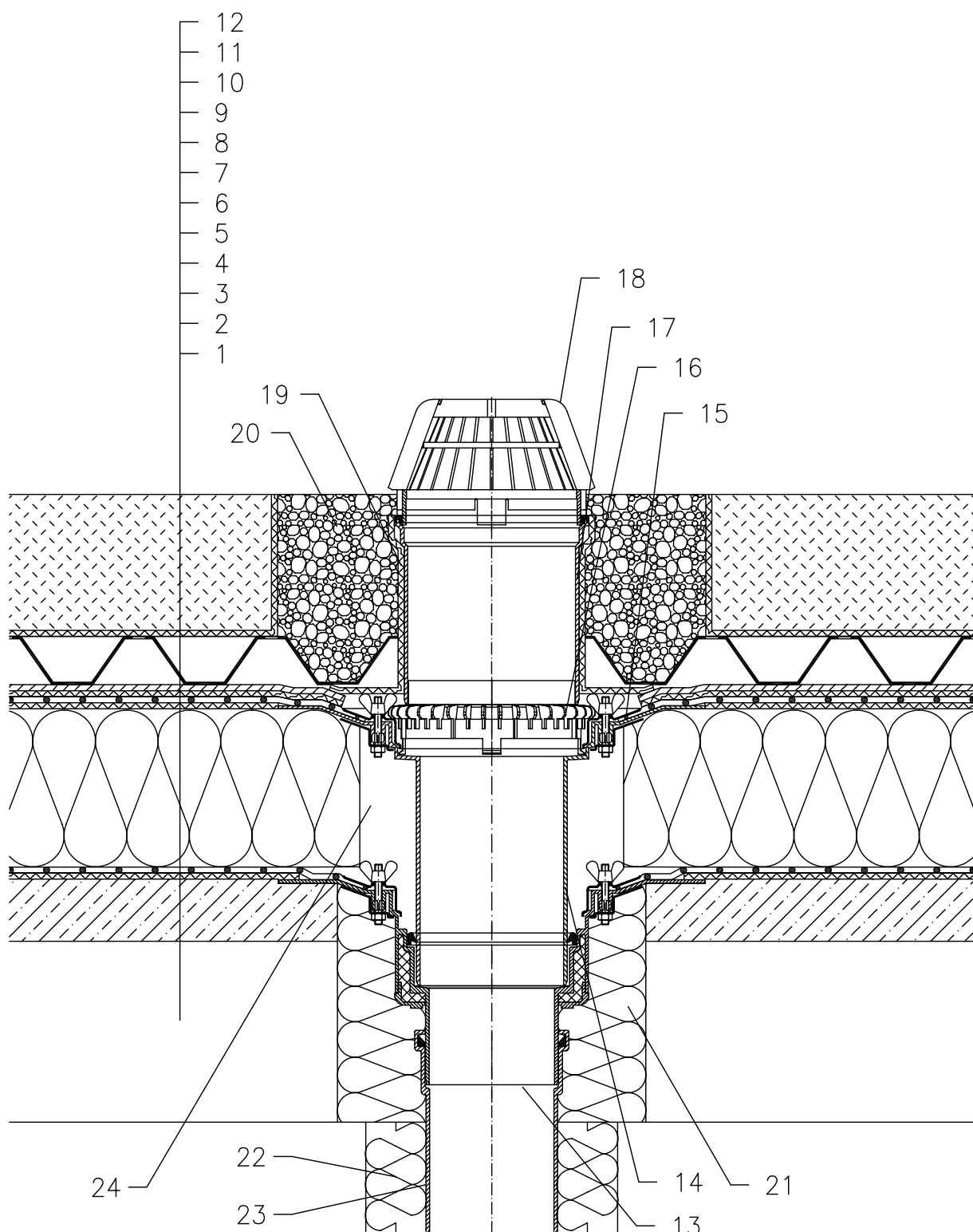


WARMDACH – GRÜNDACH, KLASSISCHER AUFBAU, ABDICHTUNG MIT DACHFOLIEN
EXTENSIV GRÜNFLÄCHE



- 1 UNTERKONSTRUKTION
- 2 GEFÄLLEBETON
- 3 DILATATIONSSCHICHT
- 4 DAMPFSPERRE UND PROVISORISCHE ABDICHTUNG AUS FOLIE
- 5 WÄRMEDÄMMUNG
- 6 DILATATIONSSCHICHT
- 7 ABDICHTUNG MIT DACHFOLIEN GEMÄSS FLACHDACHRICHTLINIEN
- 8 DILATATIONSSCHICHT
- 9 DRÄNAGESCHICHT
- 10 SPEICHERSCHICHT
- 11 FILTERSCHICHT
- 12 HUMUSSCHICHT (BIS 200 mm)
- 13 DACHABLAUF HL62, WÄRMEGEDÄMMT MIT DICHTFLANSCH UND EDELSTAHLKLEMMELEMENT
- 14 AUFSTOCKELEMENT HL65 MIT DICHTFLANSCH, EDELSTAHLKLEMMELEMENT UND RÜCKSTAUDICHTUNG
- 15 DICHTMANSCHETTE (SIEHE DETAIL-ZUBEHÖR)
- 16 ENTWÄSSERUNGSRING HL160
- 17 AUFSTOCKELEMENT HL350
- 18 LAUBFANGKORB $\varnothing 180$ mm (BESTANDTEIL HL62)
- 19 SCHUTZSCHICHT
- 20 KIESKRANZ
- 21 MONTAGESCHAUM
- 22 WÄRMEDÄMMUNG FÜR ABLAUFLEITUNG
- 23 ABLAUFLEITUNG
- 24 FREIEN RAUM MIT MINERALWOLLE AUSFÜLLEN

ANMERKUNG:

ES KANN AUCH DER DACHABLAUF HL62.1 MIT SELBSTREGELNDER WÄRMEQUELLE 230 V 10–30 WATT VERWENDET WERDEN.

AUSSPARUNGSMASS FÜR DACHABLAUF: $\varnothing 220$ MM, BZW. 240X360 MM

122312