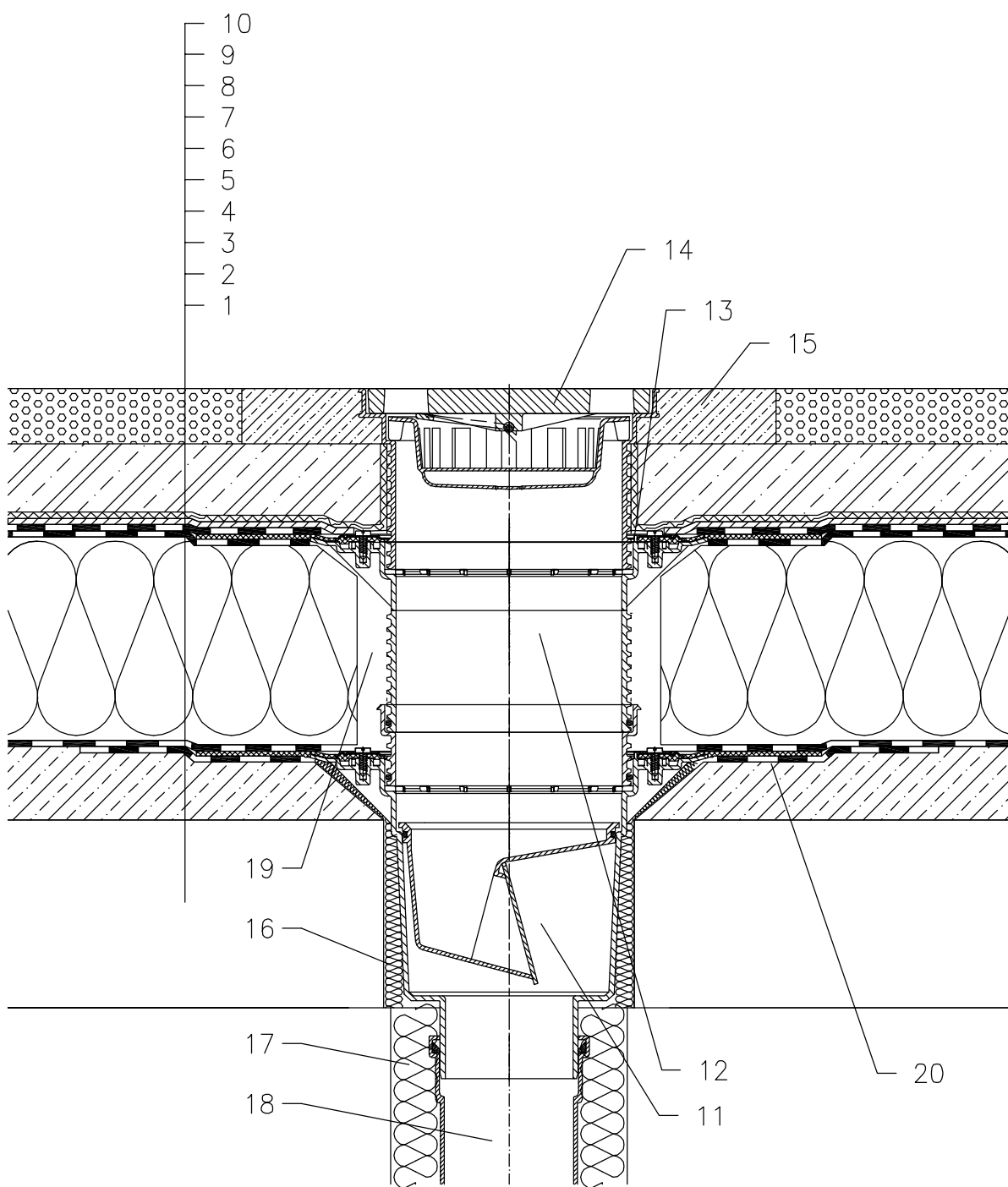


# WARMDACH – PARKPLÄTZE, KLASSISCHER AUFBAU, ABDICHTUNG – BITUMINÖSE DICHTUNGSBAHN



- 1 UNTERKONSTRUKTION
- 2 GEFÄLLEBETON
- 3 DAMPFSPERRE UND PROVISORISCHE WASSERDICHTSICHERUNGSGISOLATION AUS BITUMENBAHNEN
- 4 WÄRMEDÄMMUNG
- 5 ABDICHTUNG – BITUMINÖSE DICHTUNGSBAHN GEMÄß FLACHDACHRICHTLINIEN
- 6 ABDICHTUNG – BITUMINÖSE DICHTUNGSBAHN VOLLFLÄCHIG GEMÄß FLACHDACHRICHTLINIEN
- 7 DRÄNAGESCHICHT
- 8 FILTERSCHICHT
- 9 STAHLBETON
- 10 GUSSASPHALT
- 11 TERASSENABLAUF HL616H MIT FROSTSICHERER GERUCHSSPERRE UND WERKSSEITIG AUFGESCHWEISSTER BITUMENMANSCHETTE. BELASTUNGSKLASSE L15 (MAX 1500kg)  
alt. ABLAUF HL616.1H, BELASTUNGSKLASSE M125 (MAX 12,5 t)
- 12 AUFSTOCKELEMENT HL618H MIT WERKSSEITIG AUFGESCHWEISSTER BITUMENMANSCHETTE (VERLÄNGERUNG MIT AUFSTOCKELEMENT HL620)
- 13 KEINE DICHT VERBINDUNG WEGEN ABLEITUNG VON LECKWASSER
- 14 AUFSATZ MIT KUNSTOFFRAHMEN 240x240 mm UND GUSSROST 226x226 mm (IM LIEFERUMFANG VON HL616H)
- 15 SCHUTZBETON 1000x1000x100 mm
- 16 MONTAGESCHAUM
- 17 WÄRMEDÄMMUNG FÜR ABLAUFLEITUNG
- 18 ABLAUFLEITUNG
- 19 FREIEN RAUM MIT MINERALWOLLE AUSFÜLLEN
- 20 MANSCHETTE AUS BITUMENBAHN,  $\varnothing$ 750 mm

## BEMERKUNG:

ZUM BEHEIZEN DES ABLAUFES KANN DAS BEGLEITHEIZUNGSSET HL609 MIT SELBSTREGULIERENDER WÄRMEQUELLE 18W/230V VERWENDET WERDEN. (DAS HEIZBAND WIRD VOR DEM VERLEGEN DES ABLAUFES UM DEN ABLAUFKÖRPER GEWICKELT)  
 EMPFOHLENES KERNBOHRUNGSMASS IST GLEICH  $\varnothing$ 220mm, MIT BEGLEITHEIZUNG MIN.  $\varnothing$ 240mm.  
 BEI DER VERLEGUNG DES ABLAUFES IST DARAUF ZU ACHTEN DAS DER DICHTFLANSCH ALS TIEFSTER ENTWÄSSERUNGSPUNKT POSITIONIERT IST, DAHER EMPFEHLEN WIR DIESEN CA.1cm UNTER DEM GEFÄLLSBETON ZU VERSETZEN.  
 UM KONDENSWASSERBILDUNG ZU VERMEIDEN IST FÜR EINE BAUSEITIGE WÄRMEDÄMMUNG DES ABLAUFES ZU SORGEN.

122211Y