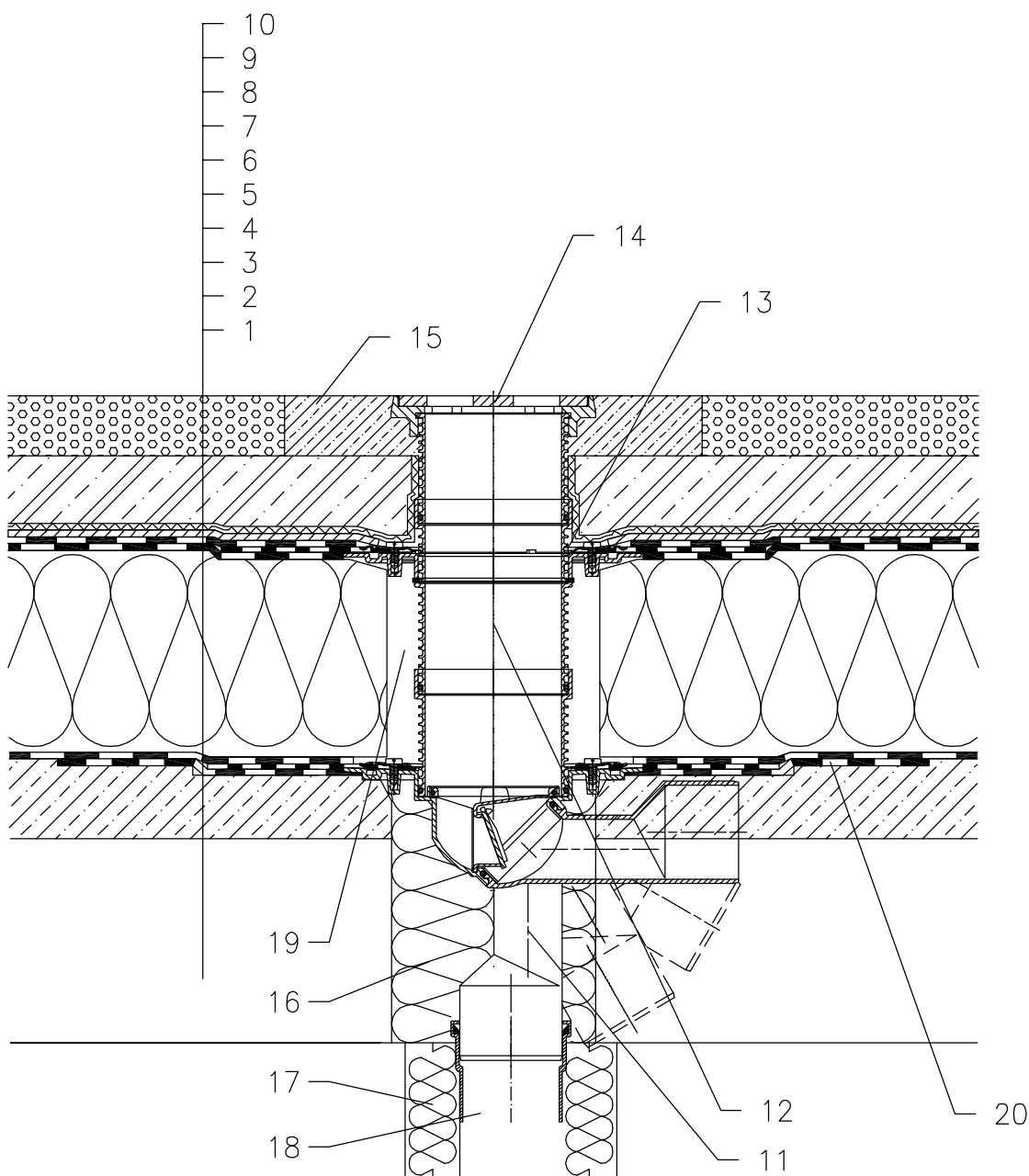


WARMDACH – PARKPLÄTZE, KLASSISCHER AUFBAU, ABDICHTUNG – BITUMINÖSE DICHTUNGSBAHN



- 1 UNTERKONSTRUKTION
- 2 GEFÄLLEBETON
- 3 DAMPFSPERRE UND PROVISORISCHE WASSERDICHTESICHERUNGISOLATION AUS BITUMENBAHNEN
- 4 WÄRMEDÄMMUNG
- 5 ABDICHTUNG – BITUMINÖSE DICHTUNGSBAHN GEMÄß FLACHDACHRICHTLINIEN
- 6 ABDICHTUNG – BITUMINÖSE DICHTUNGSBAHN VOLLFLÄCHIG GEMÄß FLACHDACHRICHTLINIEN
- 7 DRÄNAGESCHICHT
- 8 FILTERSCHICHT
- 9 STAHLBETON
- 10 GUSSASPHALT
- 11 TERRASSENABLAUF HL81GH MIT FROSTSICHERER GERUCHSSPERRE UND WERKSSEITIG AUFGESCHWEISSTER BITUMENMANSCHETTE \varnothing 400 mm, BELASTUNGSKLASSE L15 (MAX 1500kg)
- 12 AUFSTOCKELEMENT HL85NH MIT WERKSSEITIG AUFGESCHWEISSTER BITUMENMANSCHETTE (VERLÄNGERUNG MIT AUFSTOCKELEMENT HL340N)
- 13 KEINE DICHT VERBINDUNG WEGEN ABLEITUNG VON LECKWASSER
- 14 AUFSATZ MIT GUSSRAHMEN 150x150 mm UND GUSSROST 137x137 mm (IM LIEFERUMFANG VON HL81GH)
- 15 SCHUTZBETON 1000x1000x100 mm
- 16 MONTAGESCHAUM
- 17 WÄRMEDÄMMUNG FÜR ABLAUFLEITUNG
- 18 ABLAUFLEITUNG
- 19 FREIEN RAUM MIT MINERALWOLLE AUSFÜLLEN
- 20 MANSCHETTE AUS BITUMENBAHN, \varnothing 750 mm

BEMERKUNG:

ZUM BEHEIZEN DES ABLAUFES KANN DAS BEGLEITHEIZUNGSSET HL82 MIT SELBSTREGULIERENDER WÄRMEQUELLE 18W/230V VERWENDET WERDEN. (DAS HEIZBAND WIRD VOR DEM VERLEGEN DES ABLAUFES UM DEN ABLAUFKÖRPER GEWICKELT)
 EMPFOHLENES KERNBOHRUNGSMASS IST GLEICH \varnothing 150mm.
 BEI DER VERLEGUNG DES ABLAUFES IST DARAUF ZU ACHTEN DAS DER DICHTFLANSCH ALS TIEFSTER ENTWÄSSERUNGSPUNKT POSITIONIERT IST, DAHER EMPFEHLEN WIR DIESEN CA.1cm UNTER DEM GEFÄLLSBETON ZU VERSETZEN.
 UM KONDENSWASSERBILDUNG ZU VERMEIDEN IST FÜR EINE BAUSEITIGE WÄRMEDÄMMUNG DES ABLAUFES ZU SORGEN.

122211X