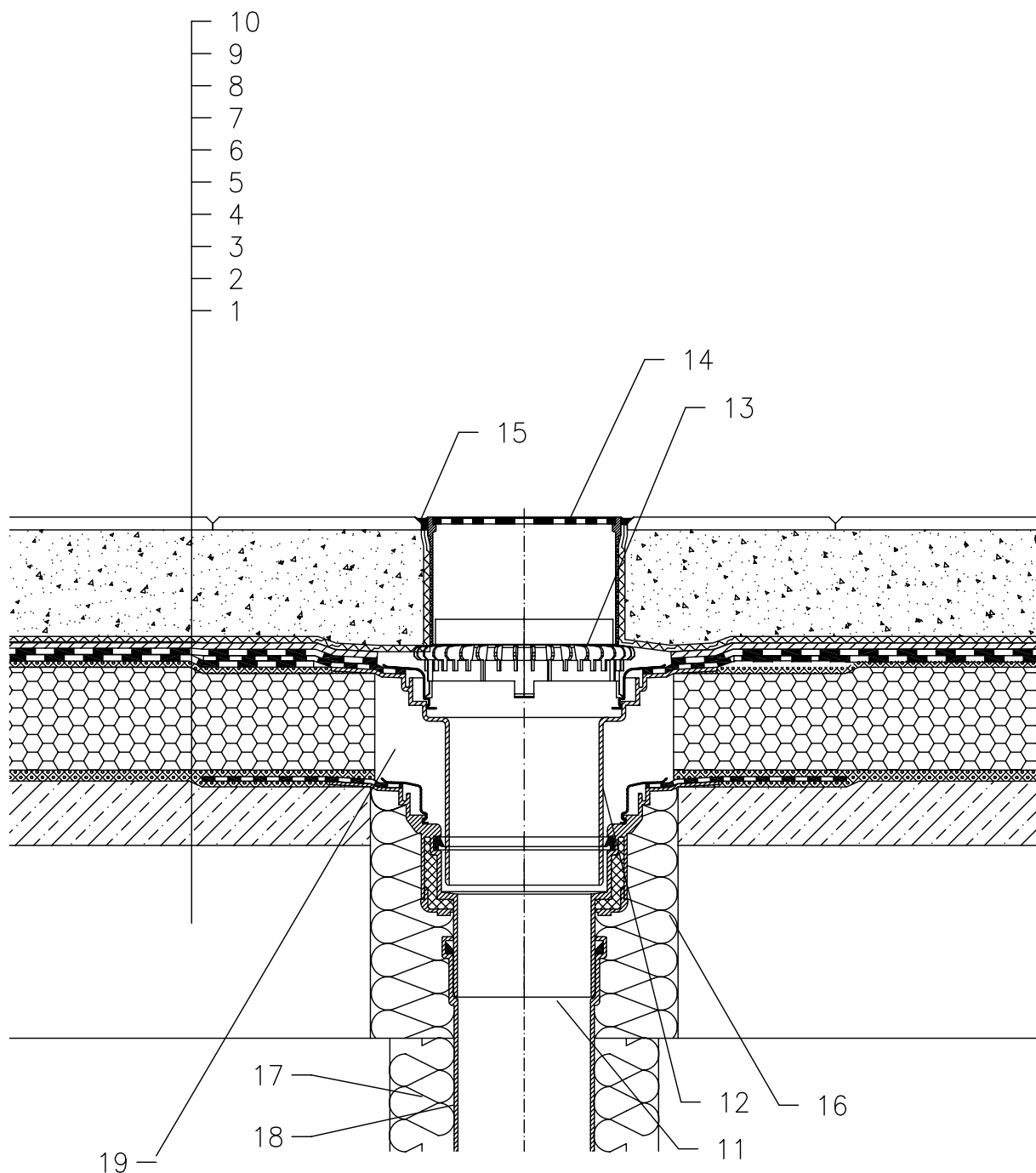


WARMDACH – BEGEHBAR, KOMPAKT AUFBAU, ABDICHTUNG MIT BITUMENBAHNEN
PLATTENBELAG IM KIESBETT



- 1 UNTERKONSTRUKTION
- 2 GEFÄLLEBETON
- 3 HEISSBITUMEN
- 4 WÄRMEDÄMMUNG – SCHAUMGLAS
- 5 HEISSBITUMEN
- 6 ABDICHTUNG MIT BITUMENSCHWEISSBAHNEN GEMÄSS FLACHDACHRICHTLINIEN
- 7 DRÄNAGESCHICHT
- 8 FILTERSCHICHT
- 9 KIESBETT
- 10 PLATTENBELAG
- 11 DACHABLAUF HL62BH, WÄRMEGEDÄMMT MIT WERKSEITIG AUFGESCHWEISSTER BITUMENBAHN \varnothing 500 MM, DICKE 4 MM
- 12 AUFSTOCKELEMENT HL65H MIT DICHTFLANSCH UND WERKSEITIG AUFGESCHWEISSTER BITUMENBAHN \varnothing 500 MM, DICKE 4 mm
- 13 ENTWÄSSERUNGSRING HL160
- 14 AUFSATZRAHMEN HL66.9 MIT EDELSTAHL-EINLAUFROST 150x150 mm BELASTBAR BIS 300 KG (BESTANDTEIL HL62BH)
- 15 DAUERELASTISCHER KITT
- 16 MONTAGESCHAUM
- 17 WÄRMEDÄMMUNG FÜR ABLAUFLEITUNG
- 18 ABLAUFLEITUNG
- 19 FREIEN RAUM MIT MINERALWOLLE AUSFÜLLEN

ANMERKUNG:

ES KANN AUCH DER DACHABLAUF HL62.1BH MIT SELBSTREGELNDER WÄRMEQUELLE 230 V 10–30 WATT VERWENDET WERDEN.

AUSSPARUNGSMASS FÜR DACHABLAUF: \varnothing 220 MM, BZW. 240X360 MM

122121B